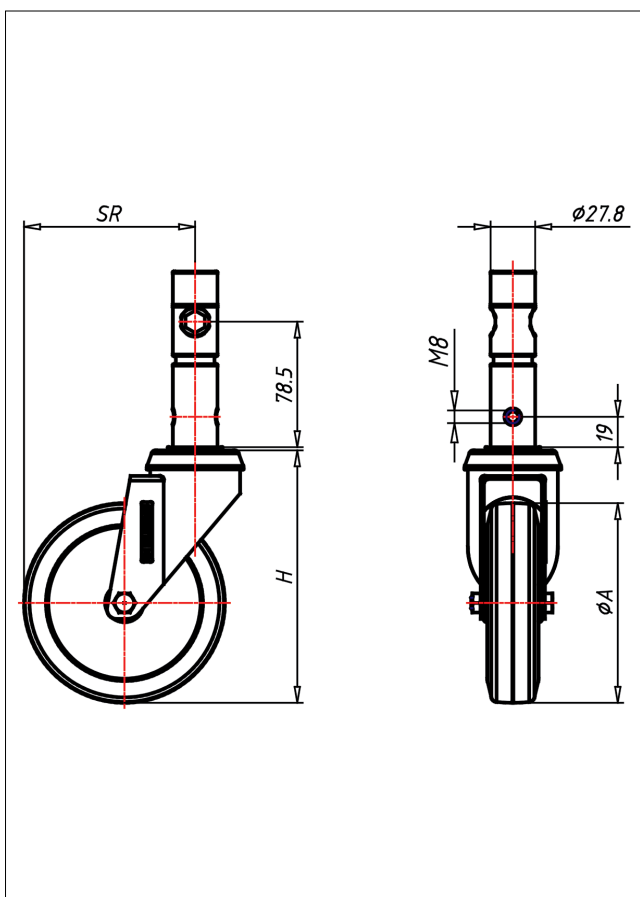




390 S-TPK

Lenkrolle mit Totalfeststeller



390-TP



Mit Total oder Total- und Richtungsfeststeller	<ul style="list-style-type: none"> geräuscharmer Lauf geringer Rollwiderstand abrieb- und reißfest hohe Stoßfestigkeit spulfrei sehr beständig gegen viele aggressive Medien 	<p>zweifaches Kugellager spritzwassergeschützt Radachse verschraubt - gesichert, verzinkt Dauerfettfüllung in der Schaltmechanik</p> <p>→ Seite</p>
<p>Thermoplastische Elastomer Bandage eisengrau RAL 7011, 95 Shore A**, SPURFREI Kunststoff-Radkörper und Fadenschutz silbergrau RAL 7001, Präzisionskugellager</p>		

Technische Details

ORDERNO (Artikel-nummer)	390 S 127 TPK
WDAB (Rad-Ø A x Breite B / mm)	125x32
LC (Tragkraft / kg)	100
H (Bauhöhe H / mm)	158
STEM (Zapfen / mm)	27.8
HS (Lochabstand / mm)	M8x19
SR (Schwenkradius / mm)	106.5
WB (Radlager)	Kugellager