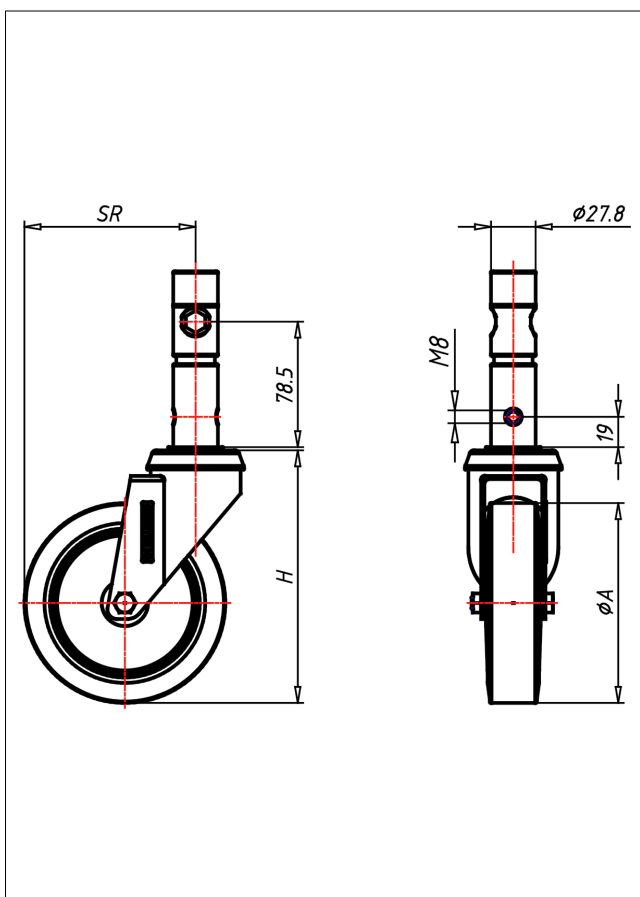




390 S-GK

Lenkrolle mit Totalfeststeller



390-G



Mit Total oder Total- und Richtungsfeststeller



- free of contact discoloration
- geräuscharmer Lauf
- großer Fahrkomfort
- beständig gegen verdünnte Säuren

zweifaches Kugellager
spritzwassergeschützt Radachse
verschraubt - gesichert, verzinkt
Dauerfettfüllung in der Schaltmechanik

→ Seite



Vollgummireifen blaugrau, 80 Shore A, Stahlblechfelge und Metall-Fadenschutz
verzinkt-passiviert Konuskugellager

Technische Details

ORDERNO (Artikel-nummer)	390 S 150 GK
WDAB (Rad-Ø A x Breite B / mm)	150x32
LC (Tragkraft / kg)	110
H (Bauhöhe H / mm)	184
STEM (Zapfen / mm)	27.8
HS (Lochabstand / mm)	M8x19
SR (Schwenkradius / mm)	126
WB (Radlager)	Kugellager