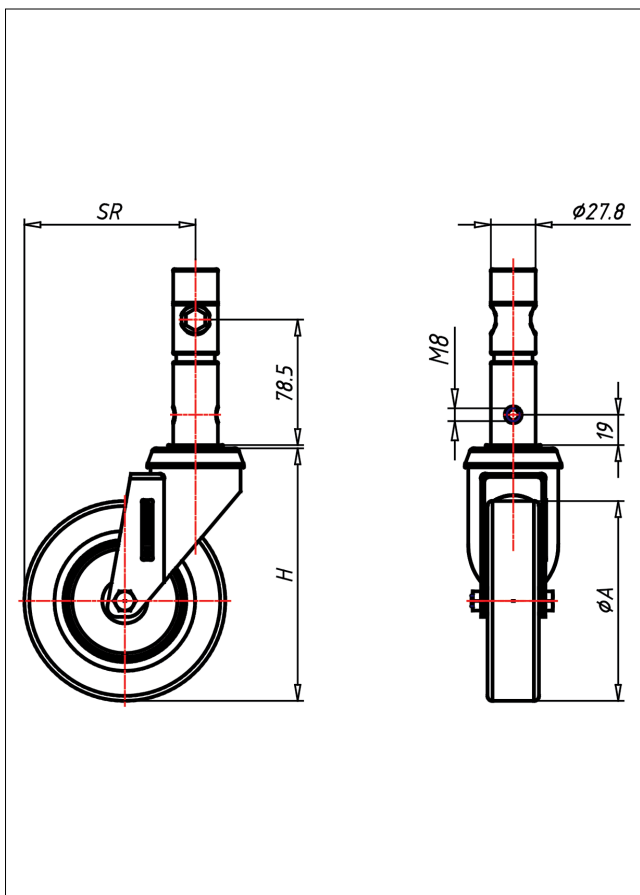




390 SR-EL

Mit Total oder Total und
Richtungsfeststeller



390-EL



+80 °C
-20 °C kg max. 120 kg

<p>Mit Total oder Total- und Richtungsfeststeller</p> 	<ul style="list-style-type: none"> • elektrisch leitfähig • geräuscharmer Lauf • geringer Rollwiderstand • spulfrei • hohe Stoßfestigkeit • sehr beständig gegen viele aggressive Medien 	<p>zweifaches Kugellager spritzwassergeschützt Radachse verschraubt - gesichert, verzinkt Dauerfüllung in der Schaltmechanik → Seite</p> 
<p>Thermoplastische Elastomer Bandage eisengrau RAL 7011, 95 Shore A**, elektrisch leitfähig, SPURFREI Kunststoff-Radkörper und Fadenschutz silbergrau RAL 7001, Präzisionskugellager</p>		

Technische Details

ORDERNO (Artikel-nummer)	390 SR 127 EL
WDAB (Rad-Ø A x Breite B / mm)	125x32
LC (Tragkraft / kg)	100
H (Bauhöhe H / mm)	158
STEM (Zapfen / mm)	27.8
HS (Lochabstand / mm)	M8x19
SR (Schwenkradius / mm)	106.5
WB (Radlager)	Kugellager