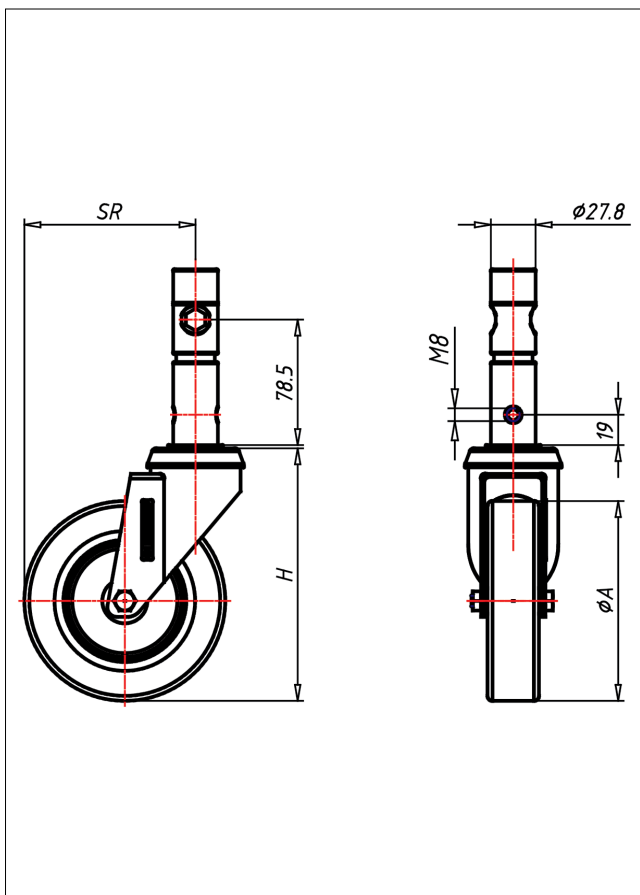




390 SR-EL

Mit Total oder Total und
Richtungsfeststeller



390-EL



+80 °C
-20 °C kg max. 120 kg

Mit Total oder Total- und Richtungsfeststeller	<ul style="list-style-type: none"> • elektrisch leitfähig • geräuscharmer Lauf • geringer Rollwiderstand • spulfrei • hohe Stoßfestigkeit • sehr beständig gegen viele aggressive Medien 	<p>zweifaches Kugellager spritzwassergeschützt Radachse verschraubt - gesichert, verzinkt Dauerfüllung in der Schaltmechanik</p> <p>→ Seite</p>

Thermoplastische Elastomer Bandage eisengrau RAL 7011, 95 Shore A**, elektrisch leitfähig, SPURFREI Kunststoff-Radkörper und Fadenschutz silbergrau RAL 7001, Präzisionskugellager

Technische Details

ORDERNO (Artikel-nummer)	390 SR 150 EL
WDAB (Rad-Ø A x Breite B / mm)	150x32
LC (Tragkraft / kg)	120
H (Bauhöhe H / mm)	184
STEM (Zapfen / mm)	27.8
HS (Lochabstand / mm)	M8x19
SR (Schwenkradius / mm)	126
WB (Radlager)	Kugellager