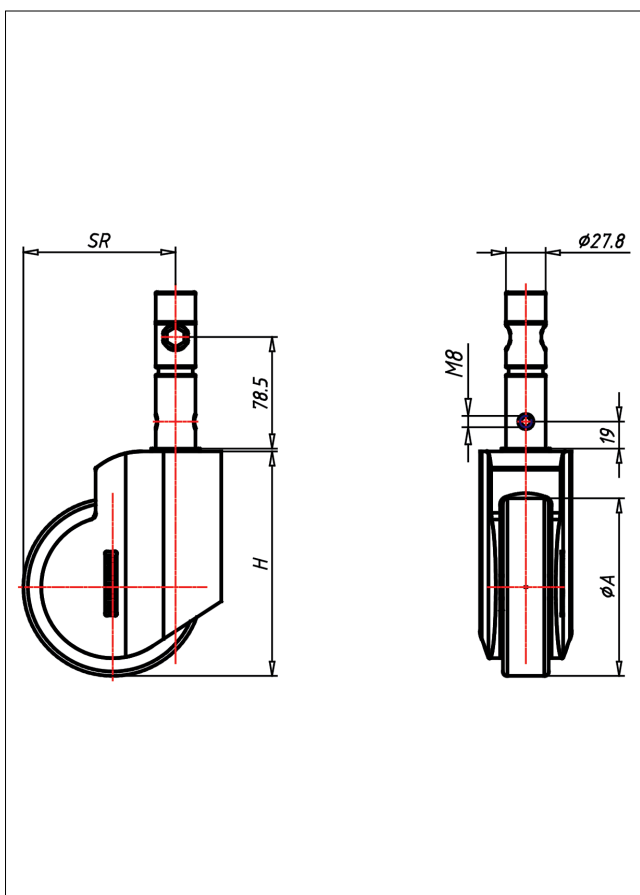




# 390K S-ELS

## Lenkrolle mit Totalfeststeller



### 390K-ELS



Mit Total oder Total- und Richtungsfeststeller	<ul style="list-style-type: none"><li>• elektrisch leitfähig</li><li>• geräuscharmer Lauf</li><li>• großer Fahrkomfort</li><li>• modernes Design</li><li>• kontaktverfärbungsfrei</li><li>• beständig gegen verdünnte Säuren</li></ul>	<ul style="list-style-type: none"><li>• zweifaches Kugellager, spritzwasser- geschützt, Radachse verschraubt - gesichert, verzinkt, hochwertiges Kunststoff-Cover, Dauerfettfüllung in der Schaltmechanik, geeignet zur Reinigung in Desinfektionskabinen</li></ul> <p>→ Seite</p>
Vollgummireifen schwarz, 80 Shore A elektrisch leitfähig Stahlblechfelge und Metall - Fadenschutz verzinkt-passiviert Konus-Kugellager		

### Technische Details

ORDERNO (Artikel-nummer)	390K S 150 ELS
WDAB (Rad-Ø A x Breite B / mm)	150x32
LC (Tragkraft / kg)	110
H (Bauhöhe H / mm)	184
STEM (Zapfen / mm)	27.8
HS (Lochabstand / mm)	M8x19
SR (Schwenkradius / mm)	126
WB (Radlager)	Kugellager