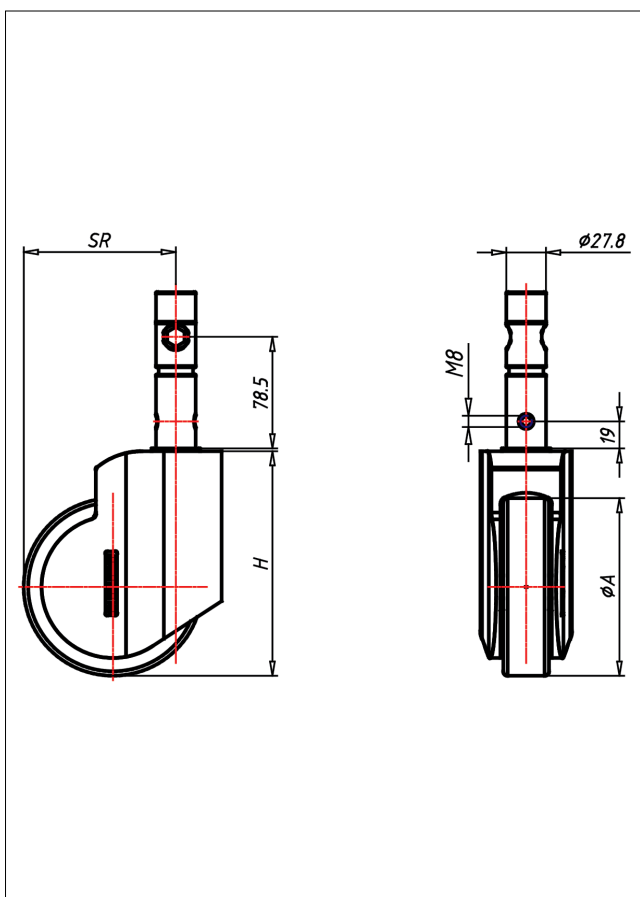




# 390K SR-EL

Mit Total oder Total und  
Richtungsfeststeller



## 390K-EL



Mit Total oder Total- und Richtungsfeststeller	<ul style="list-style-type: none"><li>• elektrisch leitfähig</li><li>• geräuscharmer Lauf</li><li>• geringer Rollwiderstand</li><li>• spurfrei</li><li>• hohe Stoßfestigkeit</li><li>• sehr beständig gegen viele aggressive Medien</li></ul>	<ul style="list-style-type: none"><li>• zweifaches Kugellager, spritzwasser- geschützt, Radachse verschraubt- gesichert, verzinkt, hochwertiges Kunststoff-Cover, Dauerfettfüllung in der Schaltmechanik, geeignet zur Reinigung in Desinfektionskabinen</li></ul> <p>→ Seite</p>
<p>Thermoplastische Elastomer Bandage eisengrau RAL 7011, 95 Shore A** elektrisch leitfähig, SPURFREI Kunststoff-Radkörper und Fadenschutz silbergrau RAL 7001, Präzisionskugellager</p>		

## Technische Details

ORDERNO (Artikel-nummer)	390K SR 127 EL
WDAB (Rad-Ø A x Breite B / mm)	125x32
LC (Tragkraft / kg)	100
H (Bauhöhe H / mm)	158
STEM (Zapfen / mm)	27.8
HS (Lochabstand / mm)	M8x19
SR (Schwenkradius / mm)	106.5
WB (Radlager)	Kugellager