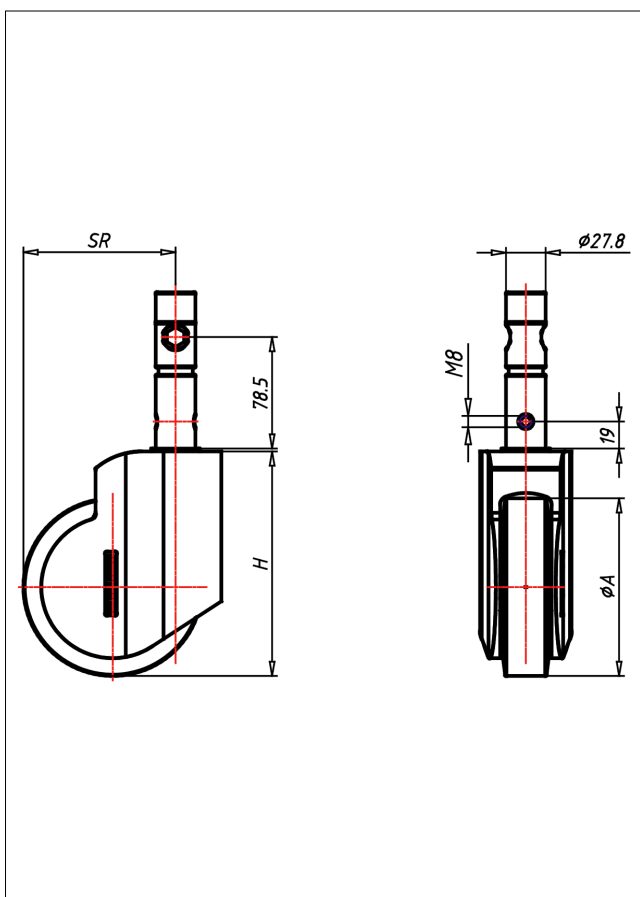




390K SR-GK

Mit Total oder Total und
Richtungsfeststeller



390K-G



Mit Total oder Total- und Richtungsfeststeller	<ul style="list-style-type: none"> • kontaktverfärbungsfrei • geräuscharmer Lauf • großer Fahrkomfort • modernes Design • beständig gegen verdünnte Säuren 	<p>zweifaches Kugellager, spritzwasser- geschützt, Radachse verschraubt- gesichert, verzinkt, hochwertiges Kunststoff-Cover, Dauerfettfüllung in der Schaltmechanik, geeignet zur Reinigung in Desinfektionskabinen</p> <p>→ Seite</p>
Vollgummireifen blaugrau, 80 Shore A, Stahlblechfelge und Metall-Fadenschutz verzinkt-passiviert Konus-Kugellager		

Technische Details

ORDERNO (Artikel-nummer)	390K SR 150 GK
WDAB (Rad-Ø A x Breite B / mm)	150x32
LC (Tragkraft / kg)	110
H (Bauhöhe H / mm)	184
STEM (Zapfen / mm)	27.8
HS (Lochabstand / mm)	M8x19
SR (Schwenkradius / mm)	126
WB (Radlager)	Kugellager