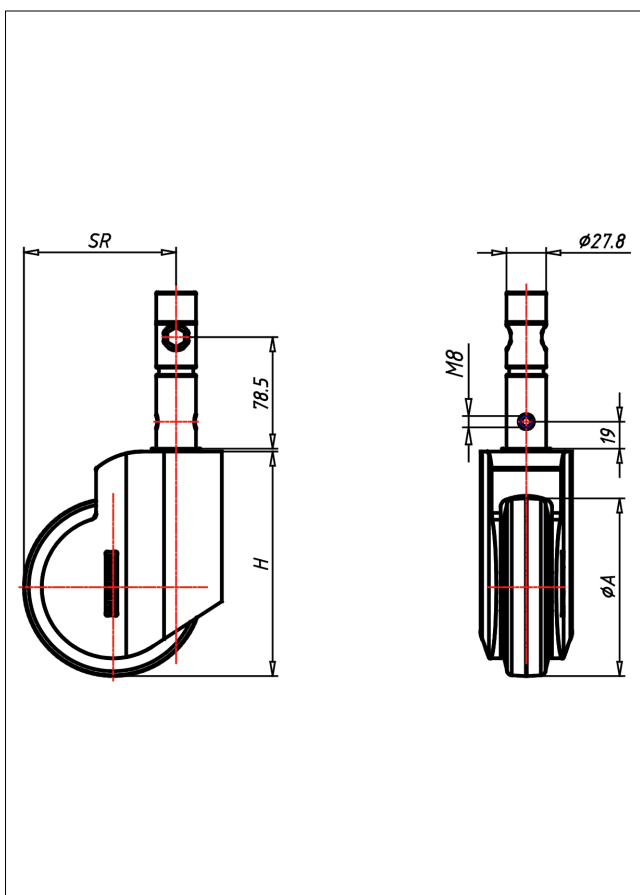




390K SR-TPK

Mit Total oder Total und
Richtungsfeststeller



390K-TP



Mit Total oder Total- und Richtungsfeststeller



- geräuscharmer Lauf
- geringer Rollwiderstand
- abrieb- und reißfest
- hohe Stoßfestigkeit
- spurfrei
- sehr beständig gegen viele aggressive Medien

zweifaches Kugellager, spritzwasser-
geschützt, Radachse verschraubt -
geschützt, verzinkt, hochwertiges Kunststoff
-Cover, Dauerfettfüllung in der
Schaltmechanik, geeignet zur Reinigung in
Desinfektionskabinen

→ Seite



Thermoplastische Elastomer Bandage eisengrau RAL 7011, 95 Shore A**
SPURFREI Kunststoff-Radkörper und Fadenschutz silbergrau RAL 7001,
Präzisionskugellager

Technische Details

ORDERNO (Artikel-nummer)	390K SR 150 TPK
WDAB (Rad-Ø A x Breite B / mm)	150x32
LC (Tragkraft / kg)	120
H (Bauhöhe H / mm)	184
STEM (Zapfen / mm)	27.8
HS (Lochabstand / mm)	M8x19
SR (Schwenkradius / mm)	126
WB (Radlager)	Kugellager