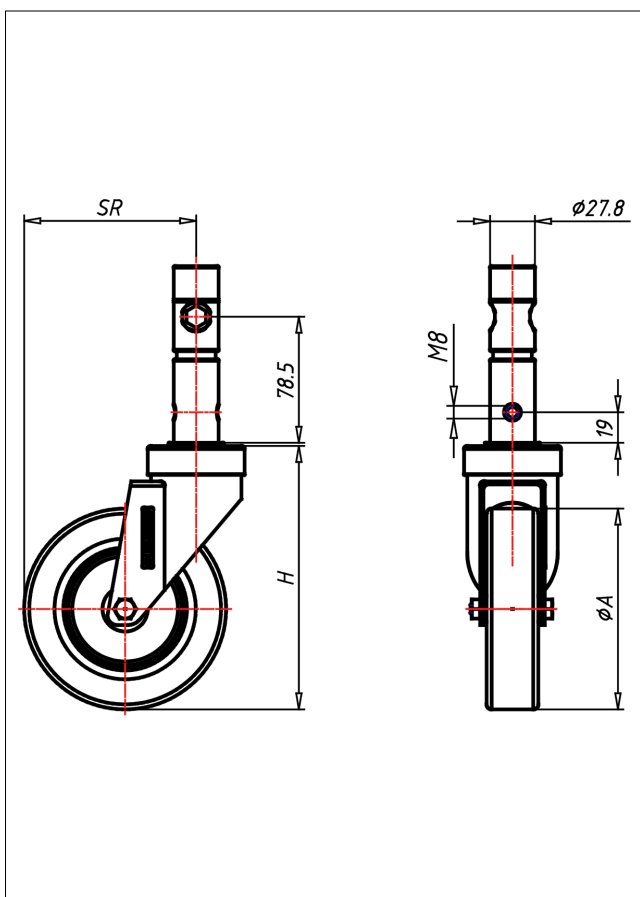




391 S-ELS

Lenkrolle mit Totalfeststeller



391-ELS



Mit Total oder Total- und Richtungsfeststeller	<ul style="list-style-type: none">• elektrisch leitfähig• geräuscharmer Lauf• großer Fahrkomfort• kontaktverfärbungsfrei• beständig gegen verdünnte Säuren	Präzisionskugellager im Gabelkopf Radachse verschraubt - gesichert, verzinkt, Dauerfettfüllung in der Schaltmechanik, geeignet zur Reinigung in Desinfektionskabinen → Seite
Vollgummireifen schwarz, 80 Shore A elektrisch leitfähig Stahlblechfelge und Metall-Fadenschutz verzinkt-passiviert Konuskugellager		

Technische Details

ORDERNO (Artikel-nummer)	391 S 127 ELS
WDAB (Rad-Ø A x Breite B / mm)	125x32
LC (Tragkraft / kg)	100
H (Bauhöhe H / mm)	158
STEM (Zapfen / mm)	27.8
HS (Lochabstand / mm)	M8x19
SR (Schwenkradius / mm)	106.5
WB (Radlager)	Kugellager