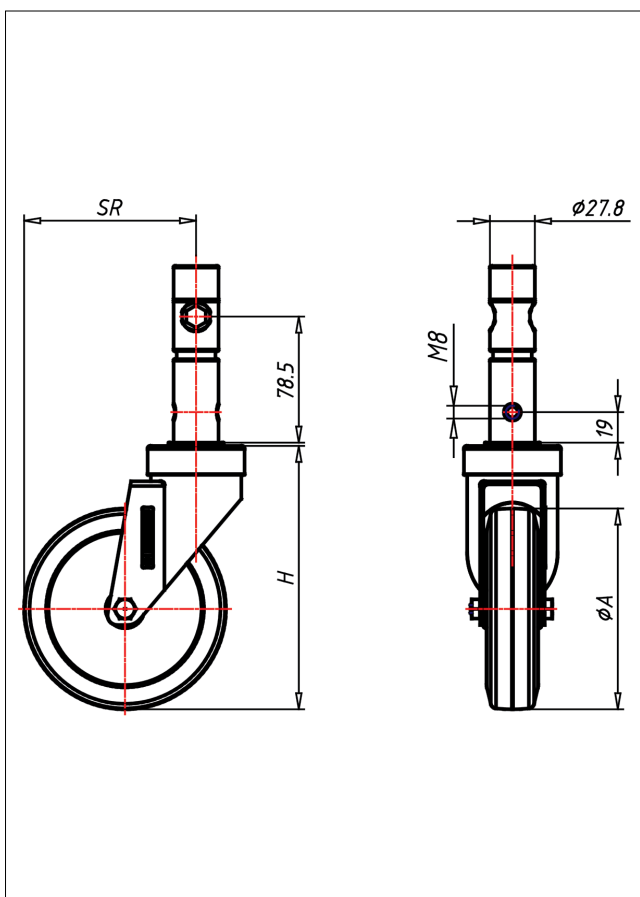




# 391 S-TPK

## Lenkrolle mit Totalfeststeller



### 391-TP



Mit Total oder Total- und Richtungsfeststeller	<ul style="list-style-type: none"><li>• geräuscharmer Lauf</li><li>• geringer Rollwiderstand</li><li>• abrieb- und reißfest</li><li>• hohe Stoßfestigkeit</li><li>• spurfrei</li><li>• sehr beständig gegen viele aggressive Medien</li></ul>	Präzisionskugellager im Gabelkopf Radachse verschraubt - gesichert, verzinkt, Dauerfettfüllung in der Schaltmechanik, geeignet zur Reinigung in Desinfektionskabinen → Seite
Thermoplastische Elastomer Bandage eisengrau RAL 7011, 95 Shore A**, SPURFREI Kunststoff-Radkörper und Fadenschutz silbergrau RAL 7001, Präzisionskugellager		

### Technische Details

ORDERNO (Artikel-nummer)	391 S 127 TPK
WDAB (Rad-Ø A x Breite B / mm)	125x32
LC (Tragkraft / kg)	100
H (Bauhöhe H / mm)	164
STEM (Zapfen / mm)	27.8
HS (Lochabstand / mm)	M8x19
SR (Schwenkradius / mm)	106.5
WB (Radlager)	Kugellager