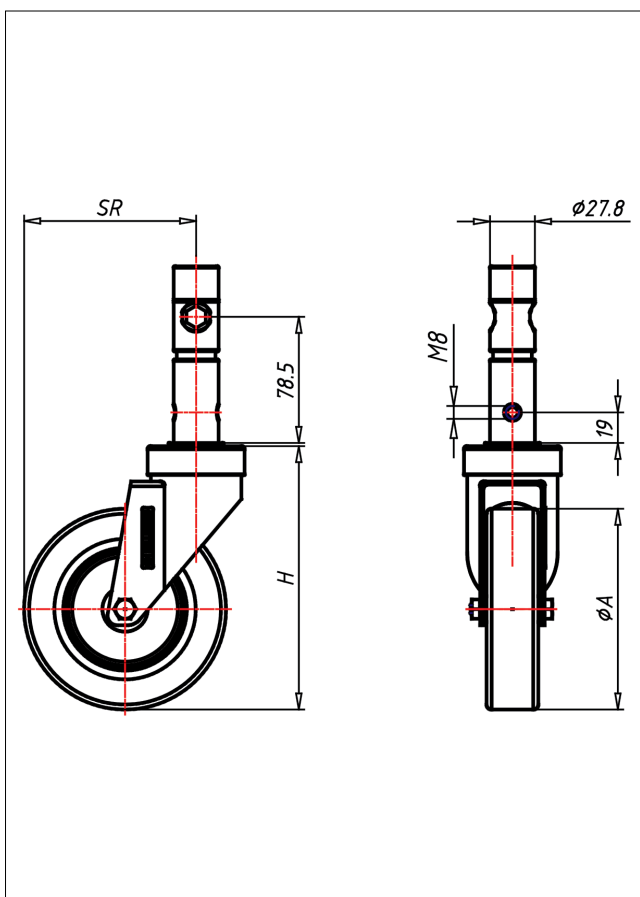




# 391 S-EL

## Lenkrolle mit Totalfeststeller



391-EL



Mit Total oder Total- und Richtungsfeststeller

- elektrisch leitfähig
- geräuscharmer Lauf
- geringer Rollwiderstand
- spurfrei
- hohe Stoßfestigkeit
- sehr beständig gegen viele aggressive Medien

Präzisionskugellager im Gabelkopf  
Radachse verschraubt - gesichert, verzinkt, Dauerfettfüllung in der Schaltmechanik, geeignet zur Reinigung in Desinfektionskabinen  
→ Seite

Thermoplastische Elastomer Bandage eisengrau RAL 7011, 95 Shore A\*\*  
elektrisch leitfähig, SPURFREI Kunststoff-Radkörper und Fadenschutz silbergrau RAL 7001, Präzisionskugellager

### Technische Details

ORDERNO (Artikel-nummer)	391 S 150 EL
WDAB (Rad-Ø A x Breite B / mm)	150x32
LC (Tragkraft / kg)	120
H (Bauhöhe H / mm)	191
STEM (Zapfen / mm)	27.8
HS (Lochabstand / mm)	M8x19
SR (Schwenkradius / mm)	126
WB (Radlager)	Kugellager