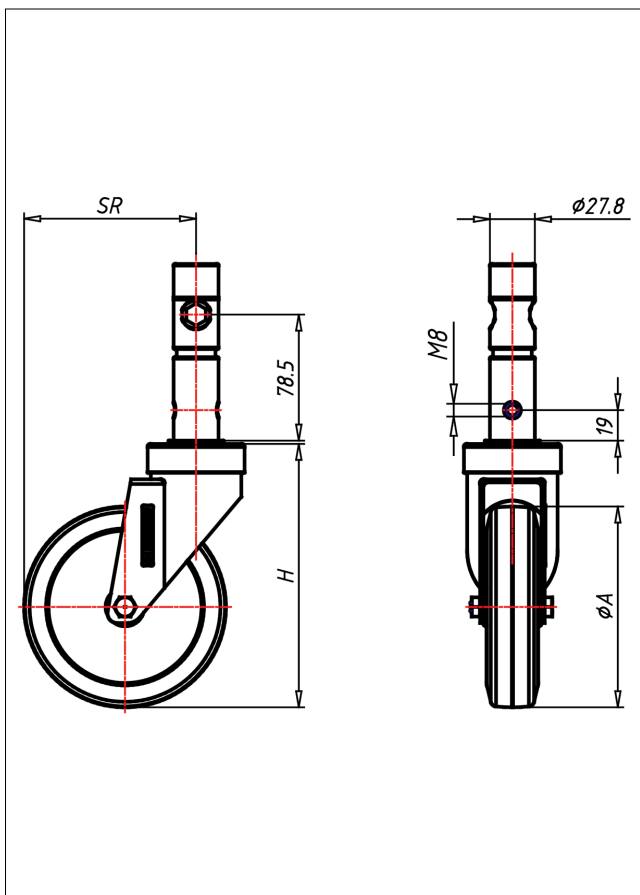




391 S-TPK

Lenkrolle mit Totalfeststeller



391-TP



<p>Mit Total oder Total- und Richtungsfeststeller</p> 	<ul style="list-style-type: none"> • geräuscharmer Lauf • geringer Rollwiderstand • abrieb- und reißfest • hohe Stoßfestigkeit • spurfrei • sehr beständig gegen viele aggressive Medien 	<p>Präzisionskugellager im Gabelkopf Radachse verschraubt - gesichert, verzinkt, Dauerfettfüllung in der Schaltmechanik, geeignet zur Reinigung in Desinfektionskabinen</p> <p>→ Seite</p>  
<p>Thermoplastische Elastomer Bandage eisengrau RAL 7011, 95 Shore A**, SPURFREI Kunststoff-Radkörper und Fadenschutz silbergrau RAL 7001, Präzisionskugellager</p>		

Technische Details

ORDERNO (Artikel-nummer)	391 S 150 TPK
WDAB (Rad- ϕ A x Breite B / mm)	150x32
LC (Tragkraft / kg)	120
H (Bauhöhe H / mm)	191
STEM (Zapfen / mm)	27.8
HS (Lochabstand / mm)	M8x19
SR (Schwenkradius / mm)	126
WB (Radlager)	Kugellager