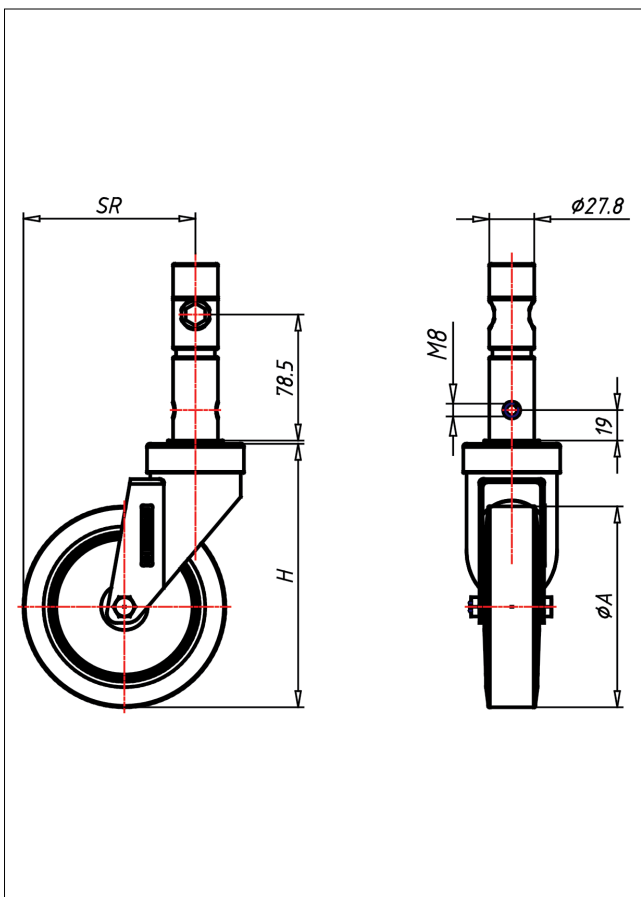




391 SR-GK

Mit Total oder Total und
Richtungsfeststeller



391-G



<p>Mit Total oder Total- und Richtungsfeststeller</p> 	<ul style="list-style-type: none"> • free of contact discoloration • geräuscharmer Lauf • großer Fahrkomfort • beständig gegen verdünnte Säuren 	<p>Präzisionskugellager im Gabelkopf Radachse verschraubt - gesichert, verzinkt, Dauerfettfüllung in der Schaltmechanik, geeignet zur Reinigung in Desinfektionskabinen</p> <p>→ Seite</p>  
<p>Vollgummireifen blaugrau, 80 Shore A, Stahlblechfelge und Metall-Fadenschutz verzinkt-passiviert Konus-Kugellager</p>		

Technische Details

ORDERNO (Artikel-nummer)	391 SR 127 GK
WDAB (Rad-Ø A x Breite B / mm)	125x32
LC (Tragkraft / kg)	100
H (Bauhöhe H / mm)	164
STEM (Zapfen / mm)	27.8
HS (Lochabstand / mm)	M8x19
SR (Schwenkradius / mm)	106.5
WB (Radlager)	Kugellager