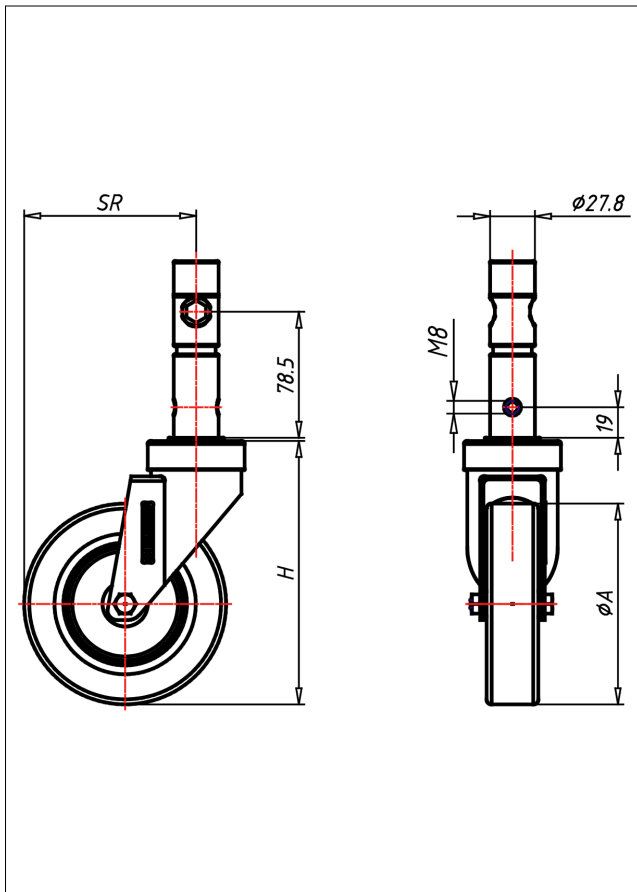




# 391 SR-ELS

Mit Total oder Total und  
Richtungsfeststeller



## 391-ELS



Mit Total oder Total- und Richtungsfeststeller	<ul style="list-style-type: none"> <li>• elektrisch leitfähig</li> <li>• geräuscharmer Lauf</li> <li>• großer Fahrkomfort</li> <li>• kontaktverfärbungsfrei</li> <li>• beständig gegen verdünnte Säuren</li> </ul>	<p><b>Präzisionskugellager im Gabelkopf</b> Radachse verschraubt - gesichert, verzinkt, Dauerfettfüllung in der Schaltmechanik, <b>geeignet zur Reinigung</b> in Desinfektionskabinen</p> <p>→ Seite</p>
Vollgummireifen schwarz, 80 Shore A elektrisch leitfähig Stahlblechfelge und Metall- Fadenschutz verzinkt-passiviert Konuskugellager		

### Technische Details

ORDERNO (Artikel-nummer)	391 SR 150 ELS
WDAB (Rad-Ø A x Breite B / mm)	150x32
LC (Tragkraft / kg)	110
H (Bauhöhe H / mm)	184
STEM (Zapfen / mm)	27.8
HS (Lochabstand / mm)	M8x19
SR (Schwenkradius / mm)	126
WB (Radlager)	Kugellager