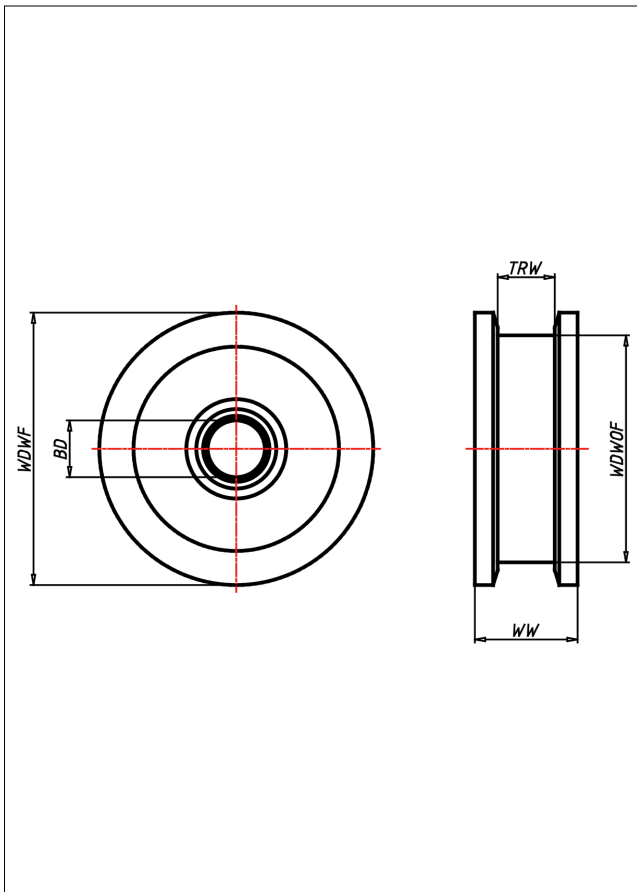




# SDF

## Doppel-Spurkranzrad



### SDF Doppel-Spurkranzrad



Doppel-Spurkranzrad aus Stahl BS 970  
Lauffläche sauber überdreht

- sehr hohe Tragkraft
- sehr abriebfest
- für hohe Temperaturen

### Technische Details

|                                 |                     |
|---------------------------------|---------------------|
| ORDERNO (Artikel-nummer)        | 450 SDF-75          |
| WDWOF (Rad-Ø o. Spurkranz / mm) | 450                 |
| WDWF (Rad-Ø m. Spurkranz / mm)  | 495                 |
| TRW (Laufflächenbreite / mm)    | 80                  |
| WW (Radbreite / mm)             | 125                 |
| LC (Tragkraft / kg)             | 20100               |
| HW (Nabellänge / mm)            | 125                 |
| WB (Radlager)                   | Bohrung mit Keilnut |
| BD (Bohrungsdurchmesser / mm)   | 75 H7               |