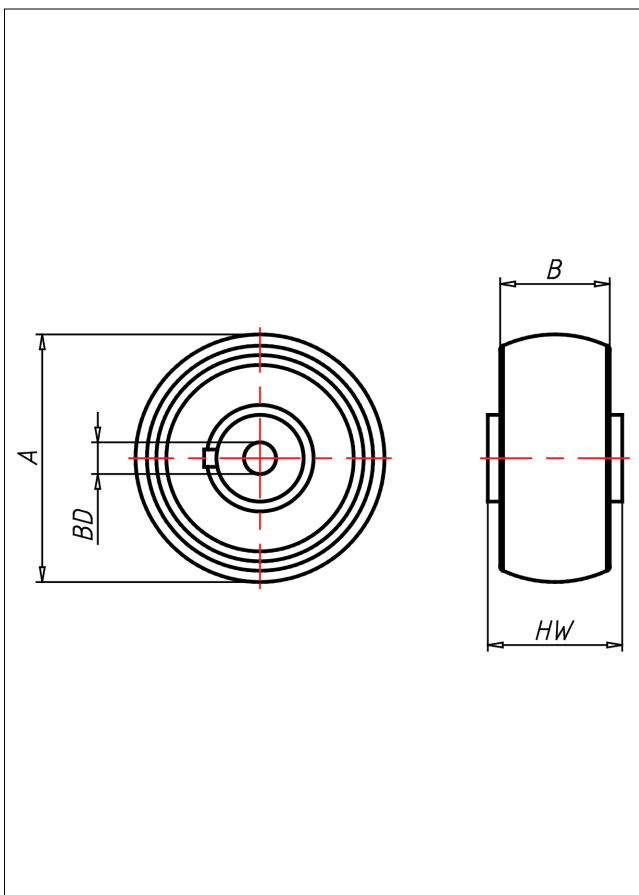
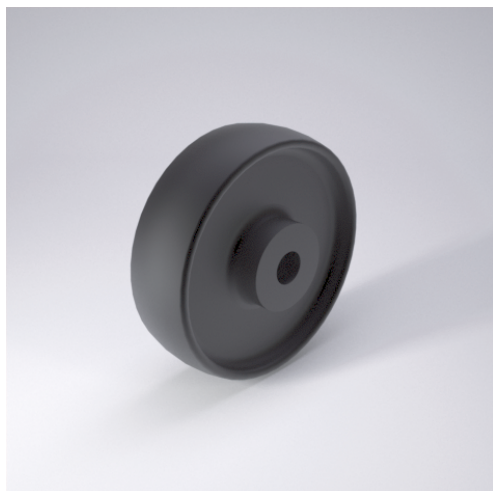




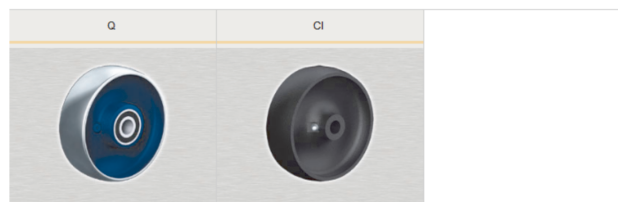
CI/Q Rad



CI/Q



+300 °C**
-40 °C max. 7000 kg



Lackiertes Gusseisenrad, ballig überdrehte Lauffläche

- leichter Lauf auf glatten Böden
- sehr hohe Tragkraft
- sehr abriebfest
- mit Gleit- oder Kugellager für hohe Temperaturen

Technische Details

ORDERNO (Artikel-nummer)	50 CI-6
WDAB (Rad-Ø A x Breite B / mm)	50x22
LC (Tragkraft / kg)	60
HW (Nabellänge / mm)	27
FL (Einbaulänge / mm)	27
WB (Radlager)	Gleitlager
BD (Bohrungsdurchmesser / mm)	6.4