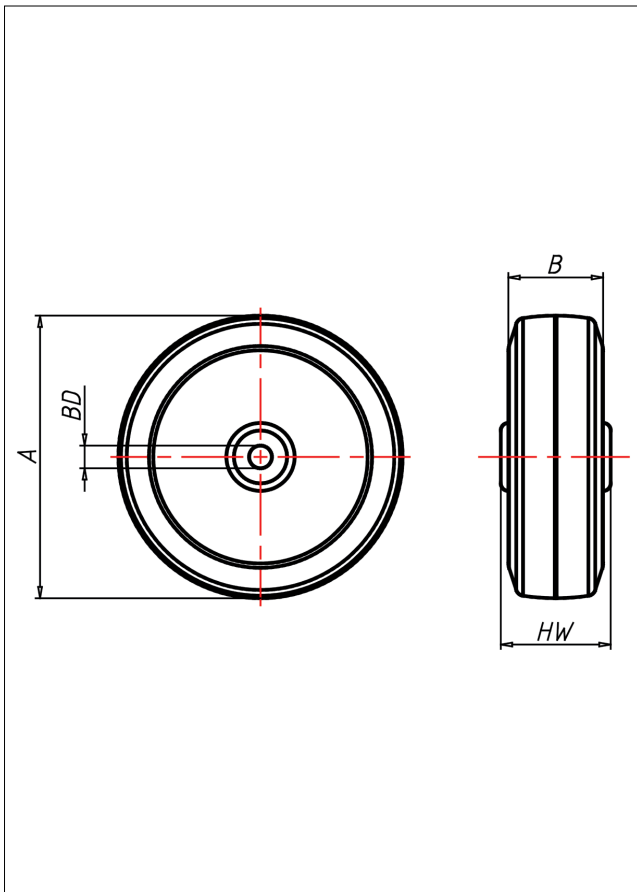
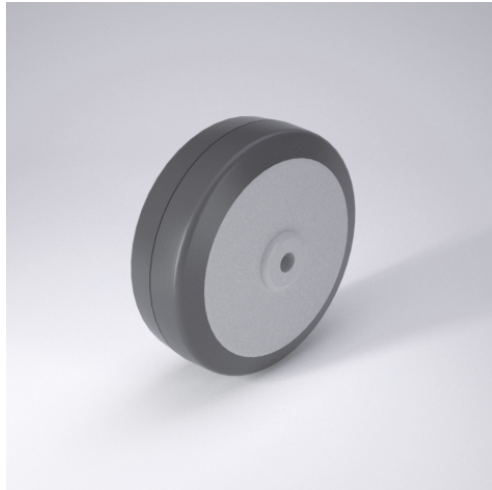




TP Rad



Katalogseite 269 Gefundenen Seiten: 1 Suche Katalogseite

TP



Radkörper aus Polyamid 6 - 1. Wahl
Thermoplastisches Elastomer 95a3 Shore A**

- geräuscharmer Lauf
- geringer Rollwiderstand
- hohe Stoßfestigkeit
- spurfrei
- leichte Reinigung
- sehr beständig gegen viele aggressive Medien

Technische Details

ORDERNO (Artikel-nummer)	50 DE-8
WDAB (Rad-Ø A x Breite B / mm)	50x19
LC (Tragkraft / kg)	40
HW (Nabellänge / mm)	22
FL (Einbaulänge / mm)	22
WB (Radlager)	Gleitlager
BD (Bohrungsdurchmesser / mm)	8