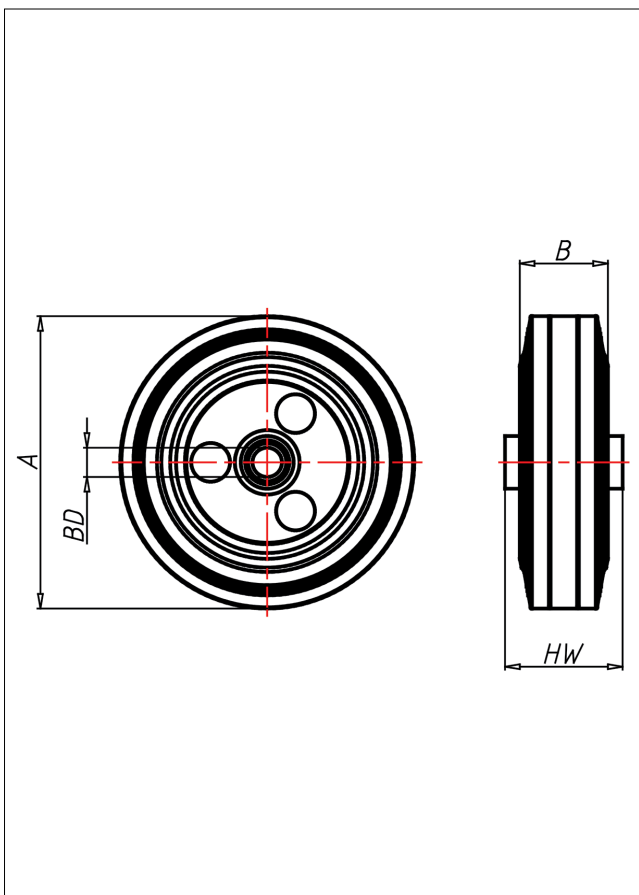
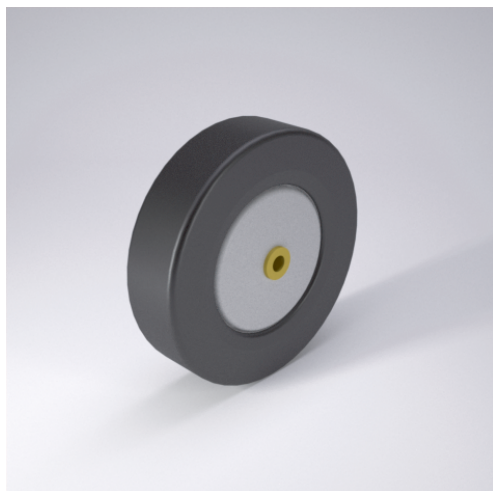




EL
Rad



EL +60 °C -20 °C max. 205 kg

	EL**	EL***
Verschraubte Stahlblechfelge verzinkt, Polyamid 6 oder Edelstahl, Vollgummireifen, elektrisch leitfähig, Durchgangswiderstand $<10^4 \Omega$		
<ul style="list-style-type: none"> • elektrisch leitfähig • geräuscharmer Lauf • großer Fahrkomfort • beständig gegen verdünnte Säuren 		

Technische Details

ORDERNO (Artikel-nummer)	50 ELK 6
WDAB (Rad-Ø A x Breite B / mm)	50x18
LC (Tragkraft / kg)	40
HW (Nabenlänge / mm)	22
FL (Einbaulänge / mm)	22
WB (Radlager)	Kegellager
BD (Bohrungsdurchmesser / mm)	6