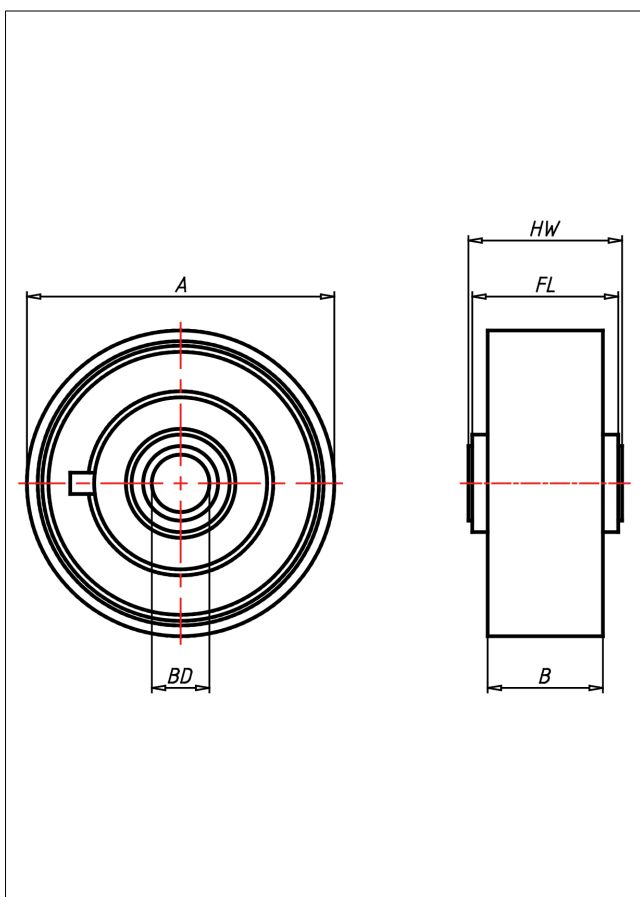
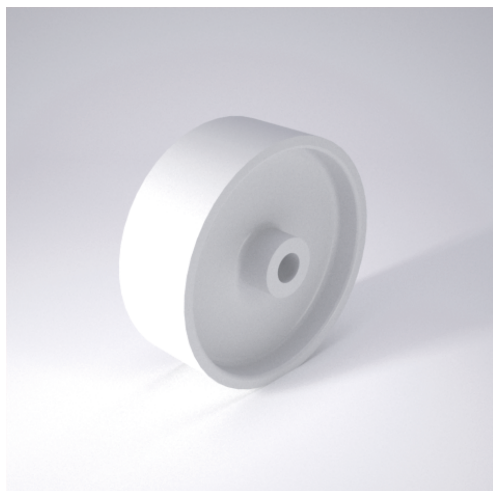




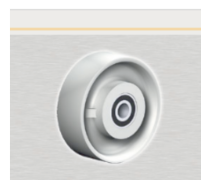
# P Rad



P



+80 °C  
-20 °C max.  
900 kg



Vollrad aus Polyamid 6 - 1. Wahl

- leichter Lauf auf glatten Böden
- stoß- und schlagfest
- hohe Abriebfestigkeit
- leicht zu reinigen
- sehr beständig gegen viele aggressive Medien

## Technische Details

|                                |                     |
|--------------------------------|---------------------|
| ORDERNO (Artikel-nummer)       | 50 P-10             |
| WDAB (Rad-Ø A x Breite B / mm) | 50x19               |
| LC (Tragkraft / kg)            | 50                  |
| HW (Nabellänge / mm)           | 22                  |
| FL (Einbaulänge / mm)          | 22                  |
| WB (Radlager)                  | Polyamid-Gleitlager |
| BD (Bohrungsdurchmesser / mm)  | 10                  |