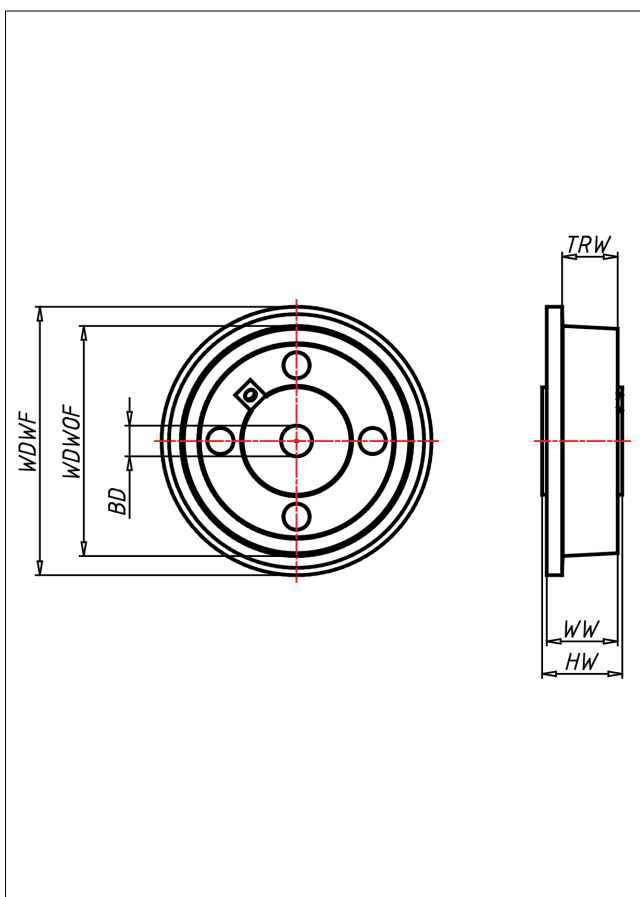
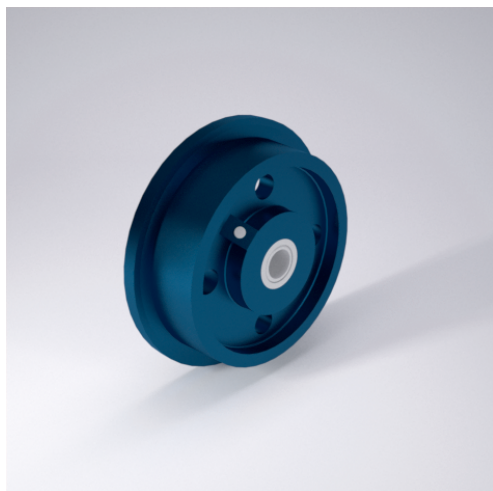




# SP Spurkranzrad



## SP Spurkranzrad



Spurkranzrad aus Eisenguss  
Lauffläche sauber überdreht, Neigungswinkel 3°  
Ausführung lackiert

- sehr hohe Tragkraft
- sehr abriebfest
- für hohe Temperaturen

## Technische Details

ORDERNO (Artikel-nummer)	50 SP-15
WDWOF (Rad-Ø o. Spurkranz / mm)	50
WDWF (Rad-Ø m. Spurkranz / mm)	62
TRW (Laufflächenbreite / mm)	26
WW (Radbreite / mm)	32
LC (Tragkraft / kg)	400
HW (Nabellänge / mm)	32
WB (Radlager)	Gleitlager
BD (Bohrungsdurchmesser / mm)	15