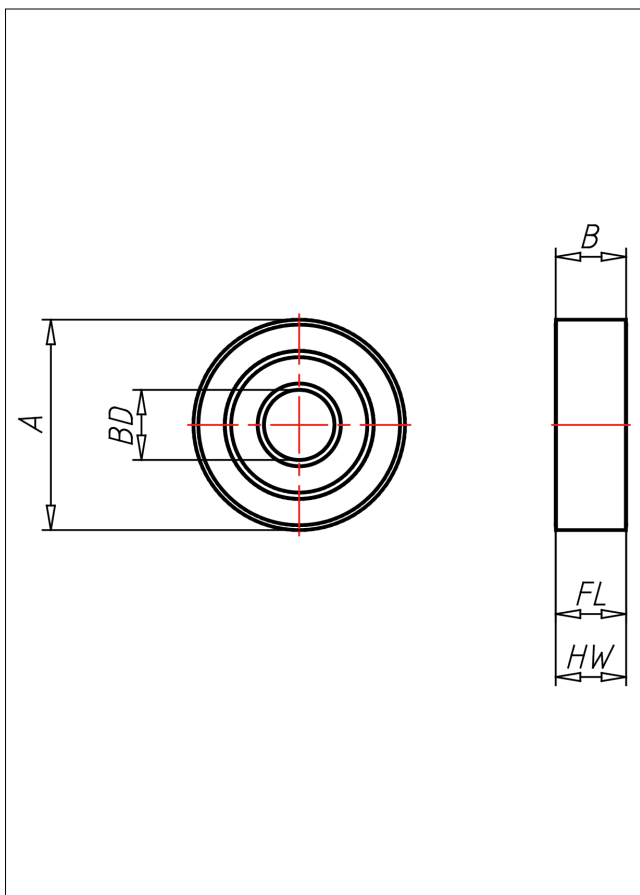
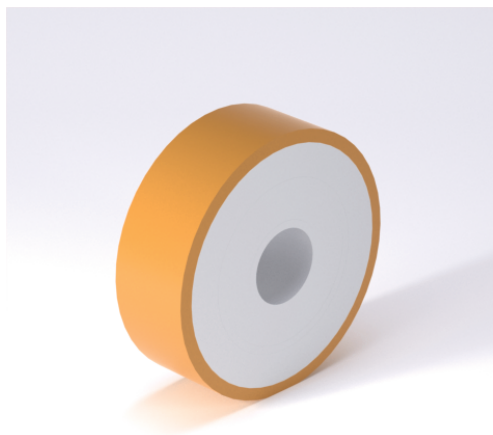




# VKRK Rad



## VKRK



- Stahlkern mit fest aufvulkanisierter Vulkanlatex 92° Shore Bereifung, Präzisionskugellager.
- Vulkanlatex 92° Shore vulcanised on steel core, Precision ball bearing.
- maximale Lebensdauer
  - beständig gegen hohe dynamische Belastung
  - minimaler Rollwiderstand
  - beständig gegen Öl, Benzin, Benzol und mehrere Säuren
  - mit Stabazol eine hohe Hydrolysebeständigkeit
  - hohe Klettstärke
  - keine bleibende Verformung bei Belastung
  - beständig gegen grosse Temperaturdifferenzen
  - maximum service life
  - no deformation during dynamic loads
  - minimum rolling resistance
  - outstanding resistance against oils, petrol, benzene and the majority of acids
  - with Stabazol high hydrolysis reliability
  - high grooves resistance
  - no deformation during stationary loads
  - excellent temperature stability

## Technische Details

<b>ORDERNO (Artikel-nummer)</b>	50x15 VKRK 10
<b>WDAB (Rad-Ø A x Breite B / mm)</b>	50x15
<b>LC (Tragkraft / kg)</b>	85
<b>HW (Nabellänge / mm)</b>	15
<b>FL (Einbaulänge / mm)</b>	15
<b>WB (Radlager)</b>	1 Rillen-Kugellager 6200-ZZ
<b>BD (Bohrungsdurchmesser / mm) 10</b>	