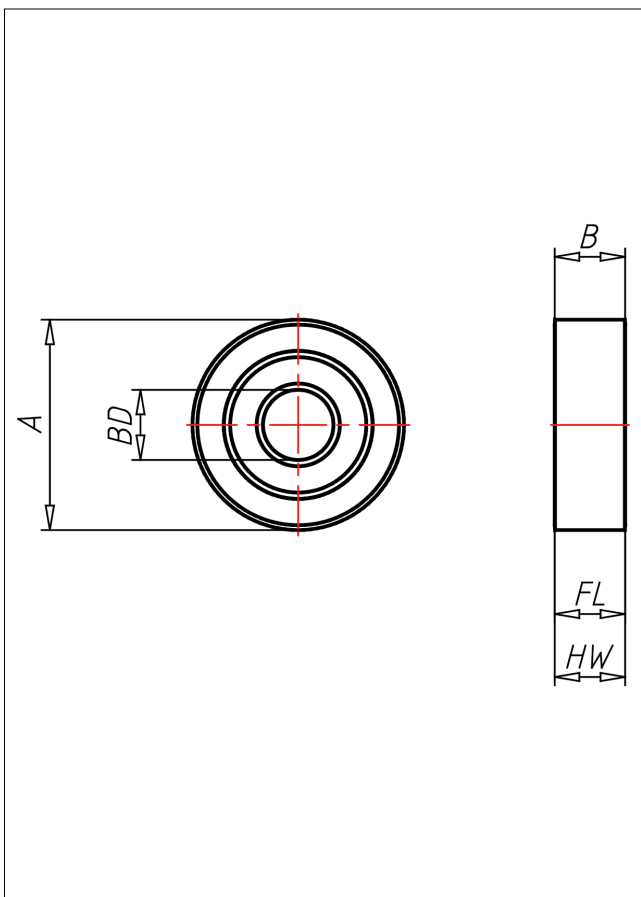
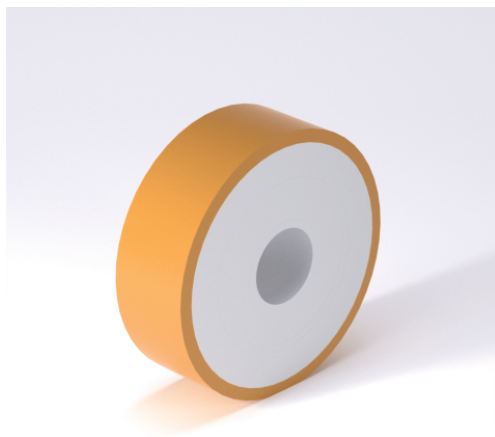




VKRK Rad



VKRK



- Stahlkern mit fest aufvulkanisierter Vulkanlamin® 92° Shore-Bereifung, Präzisionskugellager.
- Vulkanlamin® 92° Shore vulcanised on steel core, Precision ball bearing.
- maximale Lebensdauer
 - beständig gegen hohe dynamische Belastung
 - minimaler Rollwiderstand
 - beständig gegen Öl, Benzin, Benzol und mehrere Säuren
 - mit Stabazol eine hohe Hydrolysebeständigkeit
 - hohe Korkstärke
 - keine bleibende Verformung bei Belastung
 - beständig gegen grosse Temperaturdifferenzen
 - maximum service life
 - no deformation during dynamic loads
 - minimum rolling resistance
 - outstanding resistance against oils, petrol, benzene and the majority of acids
 - with Stabazol high hydrolysis reliability
 - high grooves resistance
 - no deformation during stationary loads
 - excellent temperature stability

Technische Details

| | |
|--------------------------------|-----------------------------|
| ORDERNO (Artikel-nummer) | 50x18 VKRK 17 |
| WDAB (Rad-Ø A x Breite B / mm) | 50x18 |
| LC (Tragkraft / kg) | 95 |
| HW (Nabellänge / mm) | 18 |
| FL (Einbaulänge / mm) | 18 |
| WB (Radlager) | 1 Rillen-Kugellager 6003-ZZ |
| BD (Bohrungsdurchmesser / mm) | 17 |