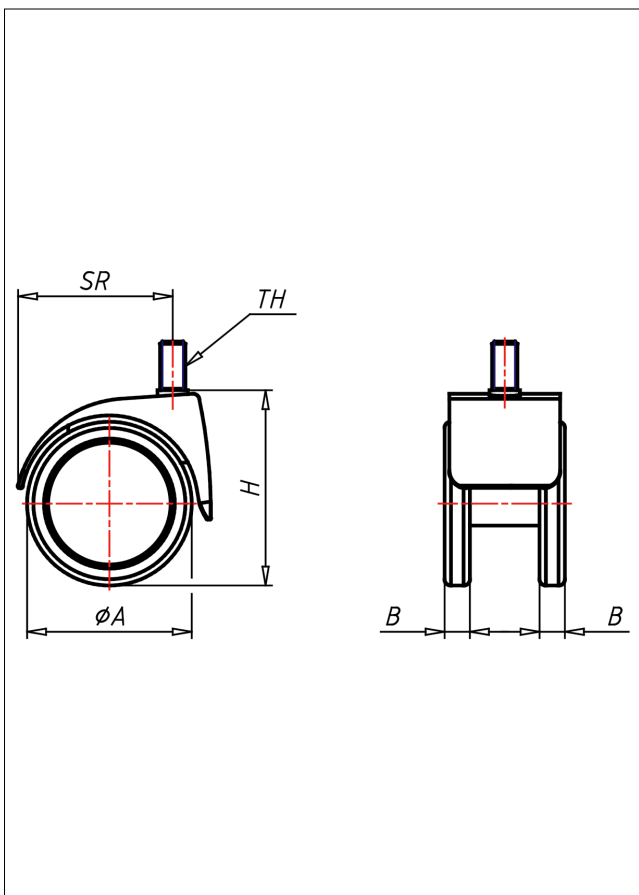
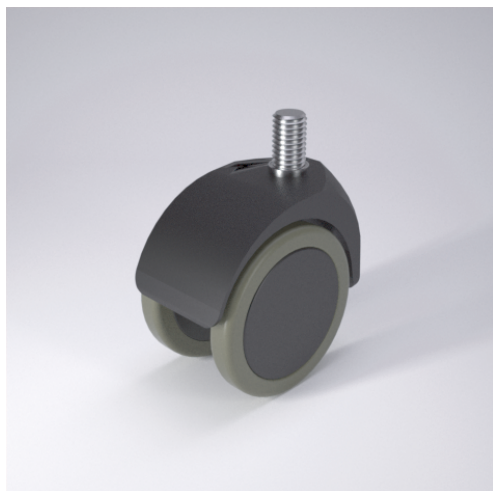




# 532 M8/M10/M12 PU

## Stuhlrollen



### Stuhlrollen-PU Stuhlrollen



**BÜROSTUHLROLLE mit lastabhängiger Radbremse nach EN 12529**  
Schwenklager mit kombiniertem Gleit-Kugellager  
Felge Polyamid schwarz  
elastischer PUR-Reifen - spurfrei  
Radachse vernietet

### Technische Details

ORDERNO (Artikel-nummer)	532 M12 50 PU
WDAB (Rad-Ø A x Breite B / mm)	52x8+8
LC (Tragkraft / kg)	40
H (Bauhöhe H / mm)	62
TH (Gewinde / mm)	M12x15
SR (Schwenkradius / mm)	46
WB (Radlager)	Polyamid-Gleitlager