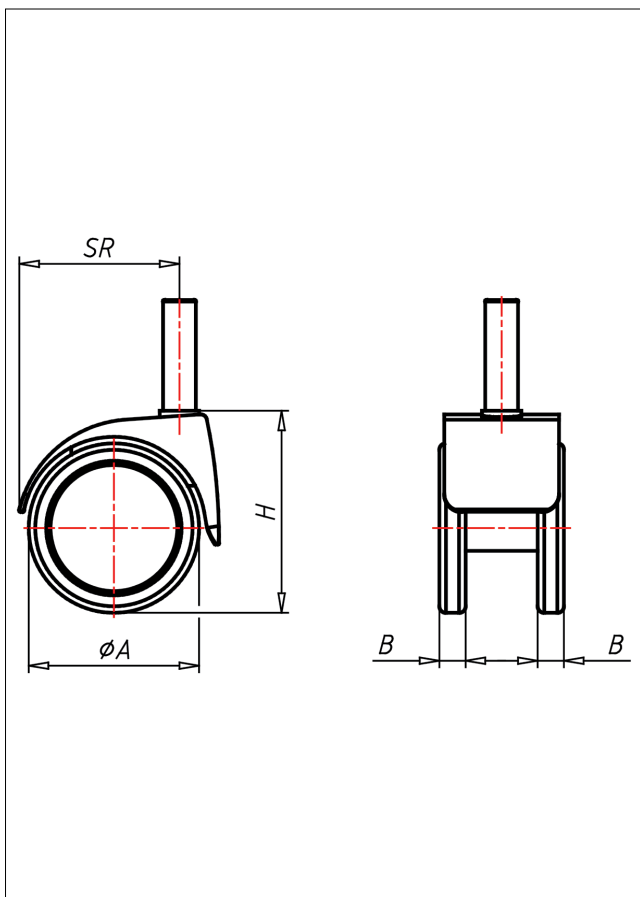
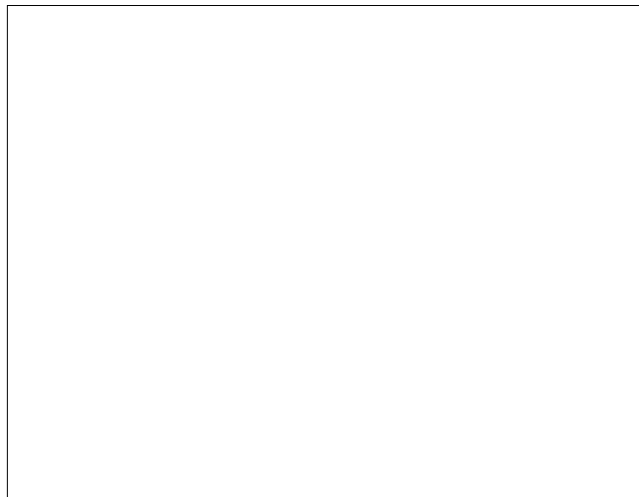
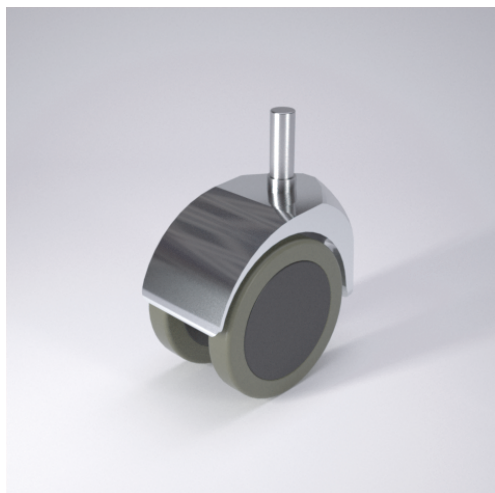




# 540 PU Lenkrolle



## Technische Details

<b>ORDERNO (Artikel-nummer)</b>	540 10x34 100 PU
<b>WDAB (Rad-Ø A x Breite B / mm)</b>	100x13+13
<b>LC (Tragkraft / kg)</b>	70
<b>H (Bauhöhe H / mm)</b>	125
<b>BOLT (Stift / mm)</b>	10x34
<b>SR (Schwenkradius / mm)</b>	85
<b>WB (Radlager)</b>	Polyamid-Gleitlager