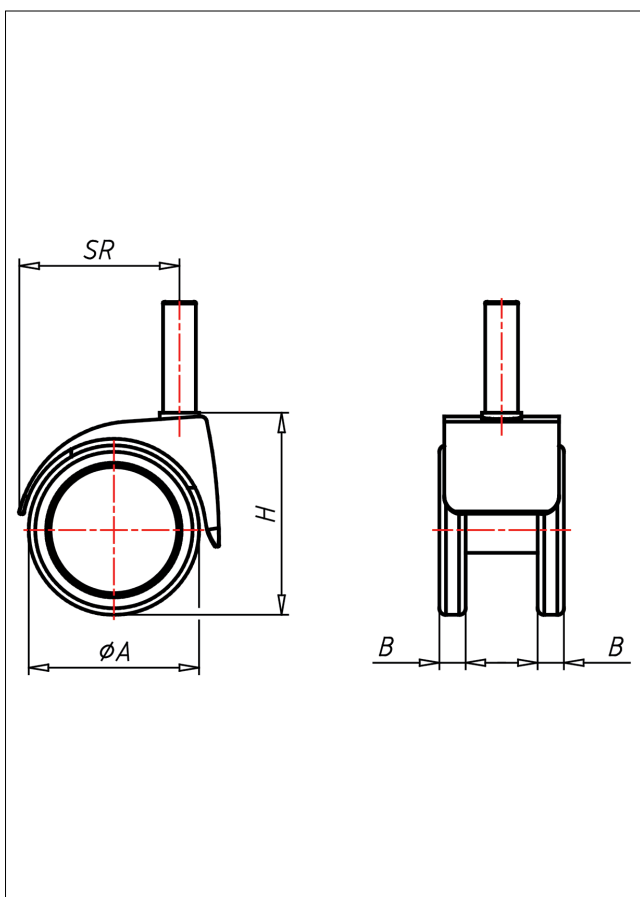
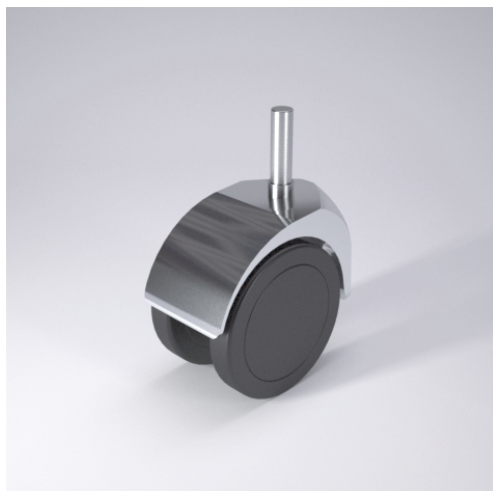




# 540 P

## Lenkrolle



540-P



+60 °C  
-20 °C

max.  
60 kg



Gehäuse: Zinkdruckguss - verchromt  
Schwenklager mit kombiniertem  
Gleit-Kugellager  
schwarzes Polyamid Vollrad  
Radfeststeller glasfaserverstärkt  
Radachse vernietet

### Technische Details

ORDERNO (Artikel-nummer)	540 10x34 75 P
WDAB (Rad-Ø A x Breite B / mm)	75x13+13
LC (Tragkraft / kg)	60
H (Bauhöhe H / mm)	93
BOLT (Stift / mm)	10x34
SR (Schwenkradius / mm)	63.5
WB (Radlager)	Polyamid-Gleitlager