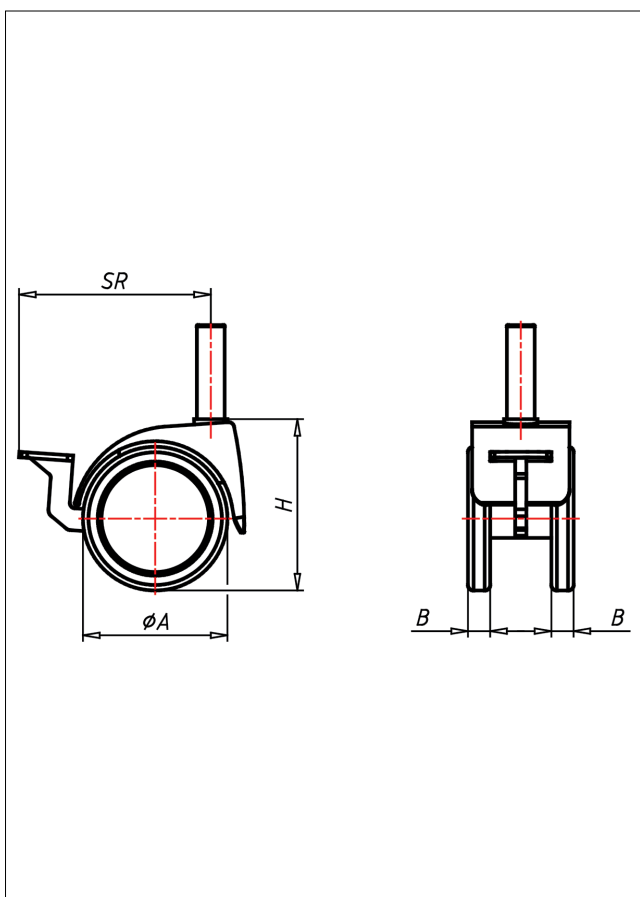
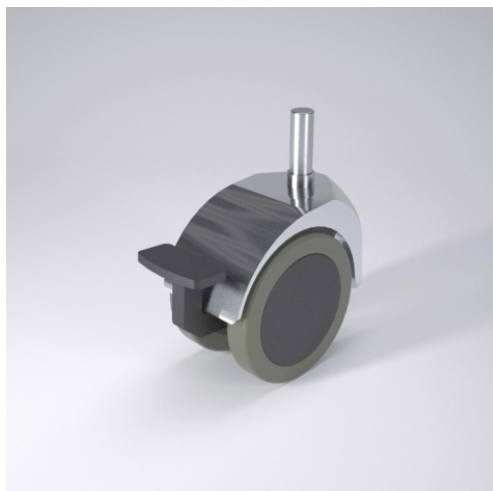




541 PU

Lenkrolle mit Radfeststeller



Technische Details

ORDERNO (Artikel-nummer)	541 10x34 100 PU
WDAB (Rad- ϕ A x Breite B / mm)	100x13+13
LC (Tragkraft / kg)	70
H (Bauhöhe H / mm)	125
BOLT (Stift / mm)	10x34
SR (Schwenkradius / mm)	112
WB (Radlager)	Polyamid-Gleitlager