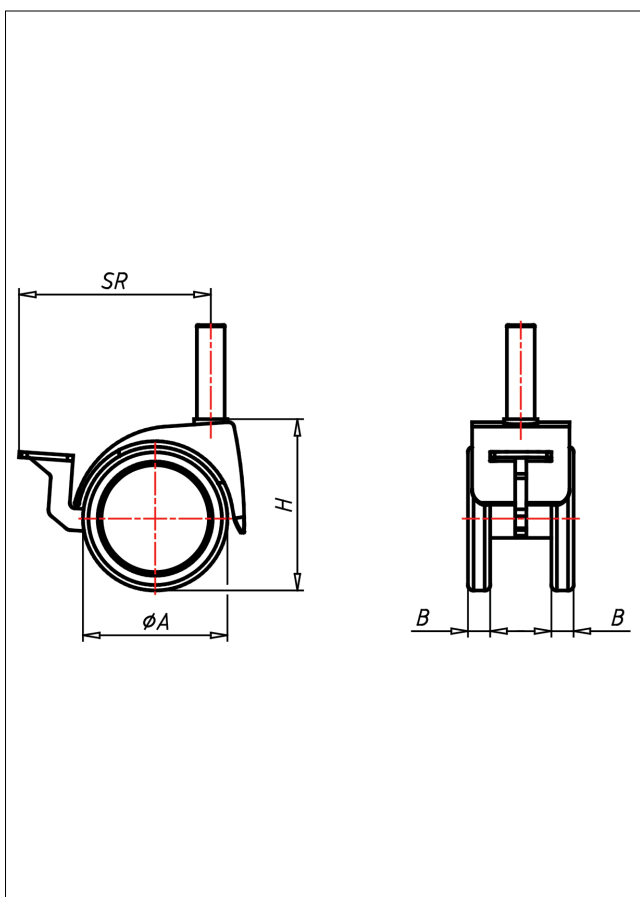
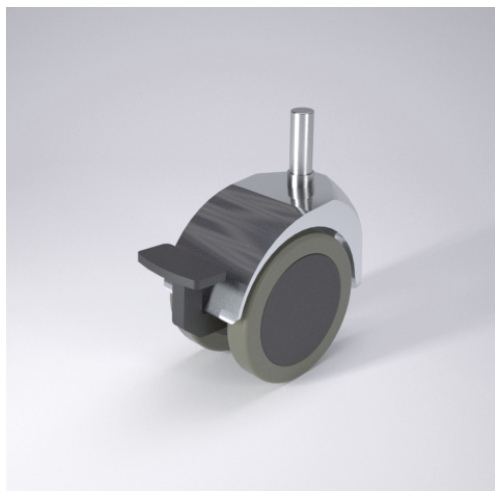




# 541 PUEL

## Lenkrolle mit Radfeststeller



### Technische Details

ORDERNO (Artikel-nummer)	541 10x34 100 PUEL
WDAB (Rad- $\phi$ A x Breite B / mm)	100x13+13
LC (Tragkraft / kg)	70
H (Bauhöhe H / mm)	125
BOLT (Stift / mm)	10x34
SR (Schwenkradius / mm)	112
WB (Radlager)	Polyamid-Gleitlager