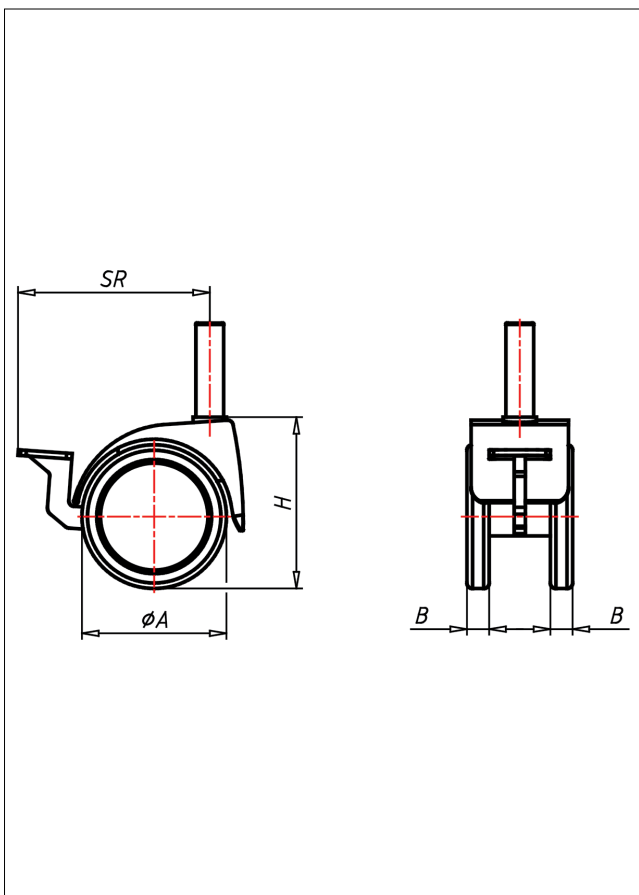
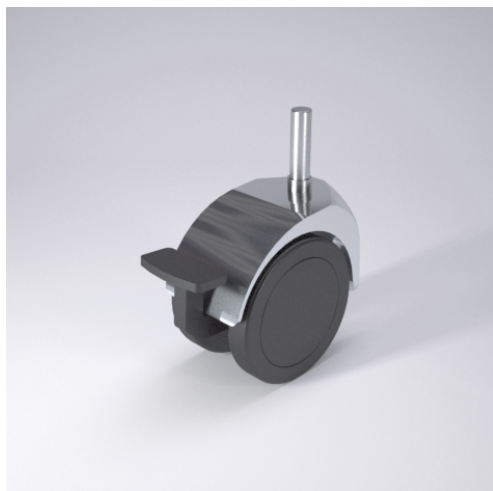




# 541 PEL

## Lenkrolle mit Radfeststeller



540-PEL



+60 °C max.  
-20 °C 60 kg



### Technische Details

|                                       |                     |
|---------------------------------------|---------------------|
| <b>ORDERNO (Artikel-nummer)</b>       | 541 10x34 50 PEL    |
| <b>WDAB (Rad-Ø A x Breite B / mm)</b> | 52x8+8              |
| <b>LC (Tragkraft / kg)</b>            | 40                  |
| <b>H (Bauhöhe H / mm)</b>             | 62                  |
| <b>BOLT (Stift / mm)</b>              | 10x34               |
| <b>SR (Schwenkradius / mm)</b>        | 69                  |
| <b>WB (Radlager)</b>                  | Polyamid-Gleitlager |