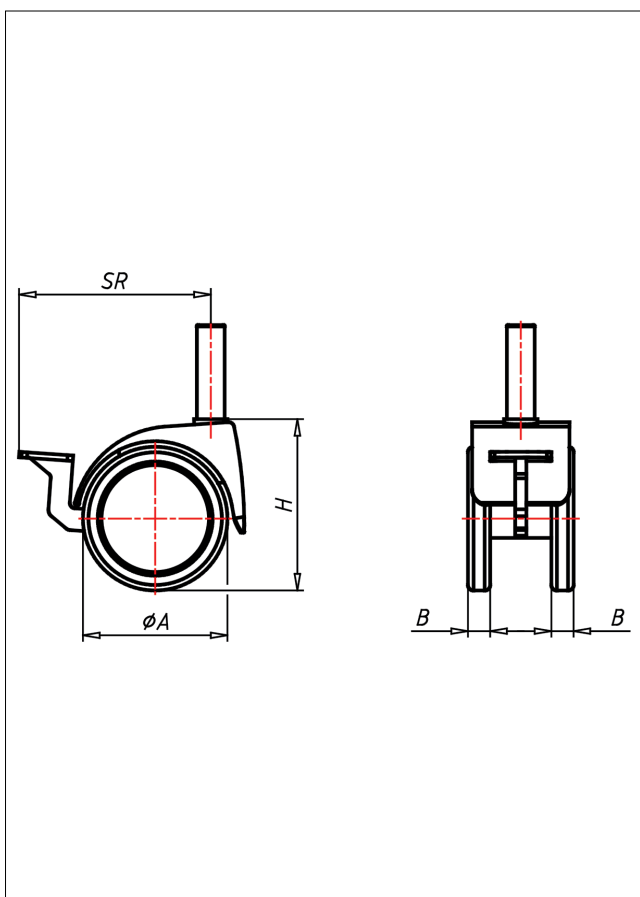
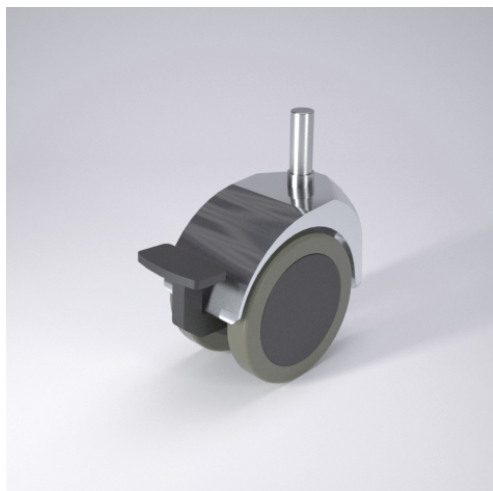




# 541 PUEL

## Lenkrolle mit Radfeststeller



### Technische Details

<b>ORDERNO (Artikel-nummer)</b>	541 10x34 50 PUEL
<b>WDAB (Rad-<math>\phi</math> A x Breite B / mm)</b>	52x8+8
<b>LC (Tragkraft / kg)</b>	40
<b>H (Bauhöhe H / mm)</b>	62
<b>BOLT (Stift / mm)</b>	10x34
<b>SR (Schwenkradius / mm)</b>	69
<b>WB (Radlager)</b>	Polyamid-Gleitlager