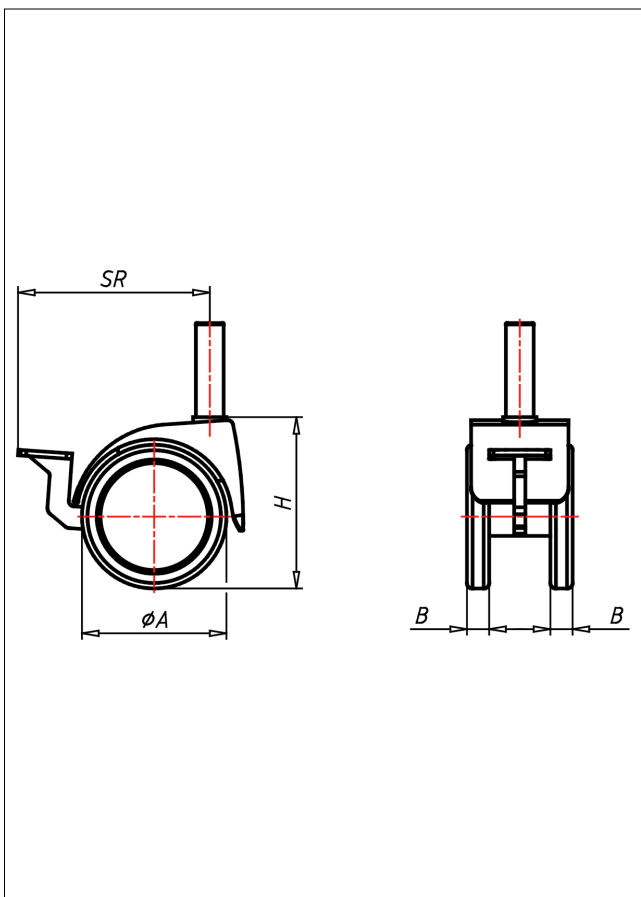
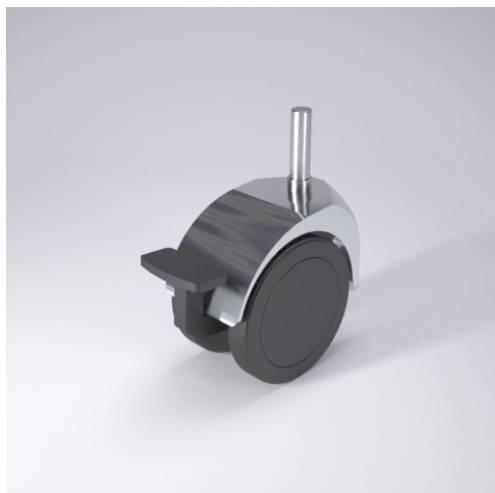




# 541 PEL

## Lenkrolle mit Radfeststeller



540-PEL



+60 °C max.  
-20 °C 60 kg



Gehäuse: Zinkdruckguss - verchromt  
Schwenklager mit kombiniertem  
Gleit-Kugellager  
schwarzes Polyamid Vollrad  
elektrisch leitfähig  
Radfeststeller glasfaserverstärkt  
Radachse vernietet

### Technische Details

ORDERNO (Artikel-nummer)	541 10x34 75 PEL
WDAB (Rad-Ø A x Breite B / mm)	75x13+13
LC (Tragkraft / kg)	60
H (Bauhöhe H / mm)	93
BOLT (Stift / mm)	10x34
SR (Schwenkradius / mm)	88
WB (Radlager)	Polyamid-Gleitlager