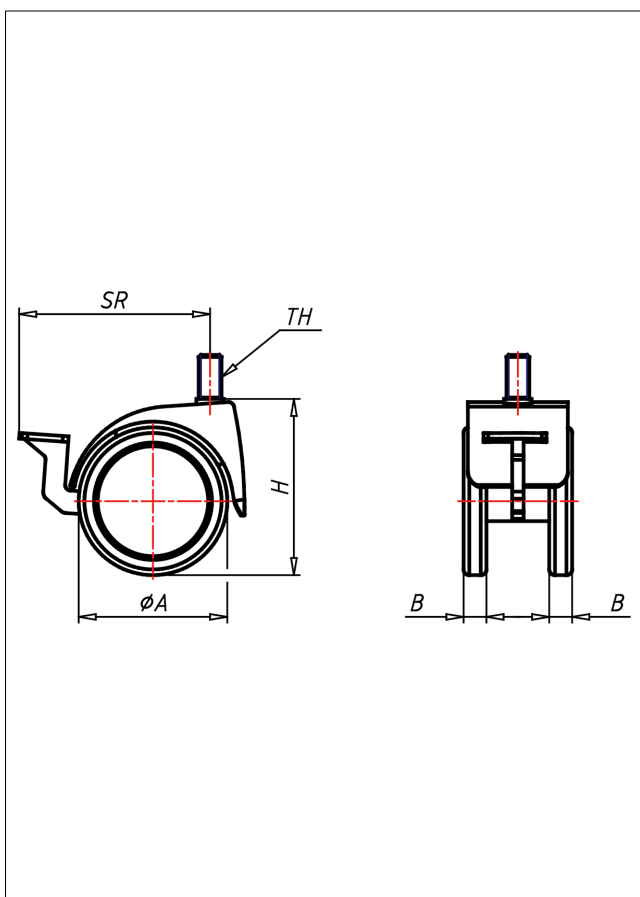
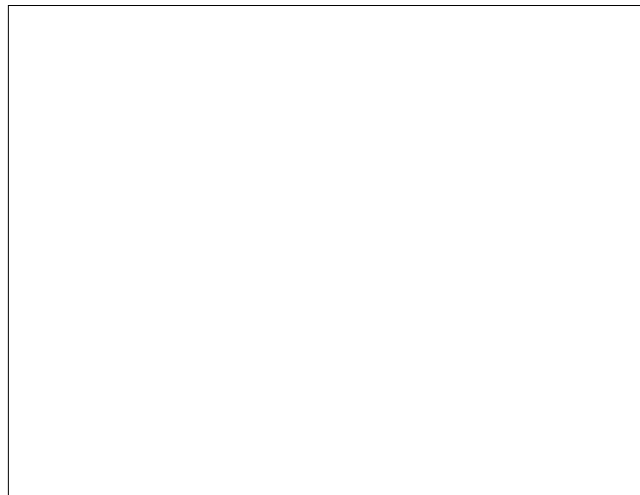
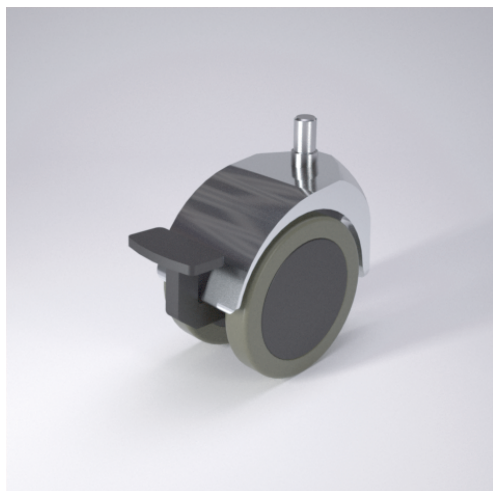




# 541 M8/M10/M12 PU

## Lenkrolle mit Radfeststeller



### Technische Details

ORDERNO (Artikel-nummer)	541 M10 50 PU
WDAB (Rad-Ø A x Breite B / mm)	52x8+8
LC (Tragkraft / kg)	40
H (Bauhöhe H / mm)	62
TH (Gewinde / mm)	M10x15
SR (Schwenkradius / mm)	69
WB (Radlager)	Polyamid-Gleitlager