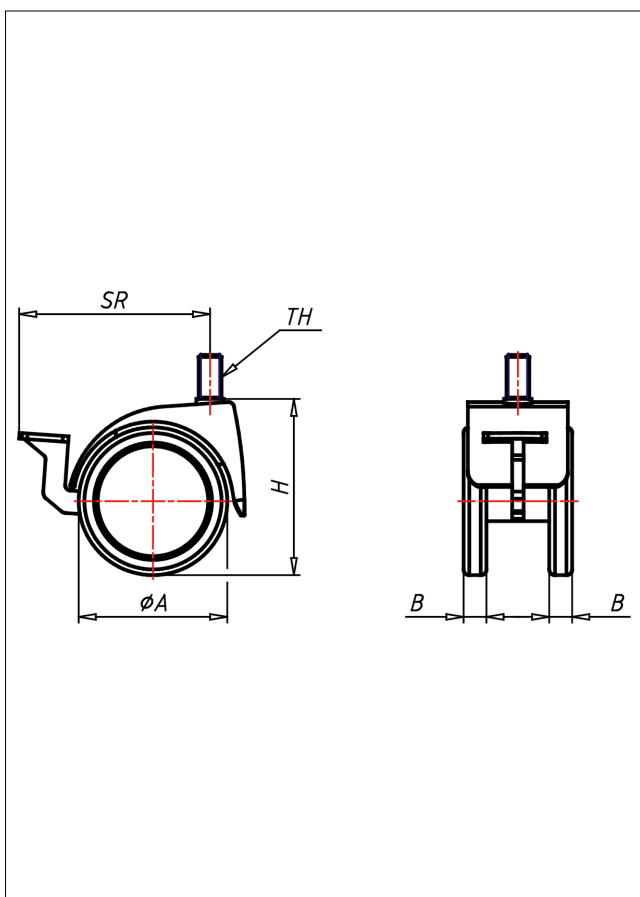




541 M8/M10/M12 PEL

Lenkrolle mit Radfeststeller



540-PEL



+60 °C max.
-20 °C 60 kg



Technische Details

ORDERNO (Artikel-nummer)	541 M10 75 PEL
WDAB (Rad-Ø A x Breite B / mm)	75x13+13
LC (Tragkraft / kg)	60
H (Bauhöhe H / mm)	93
TH (Gewinde / mm)	M10x15
SR (Schwenkradius / mm)	88
WB (Radlager)	Polyamid-Gleitlager