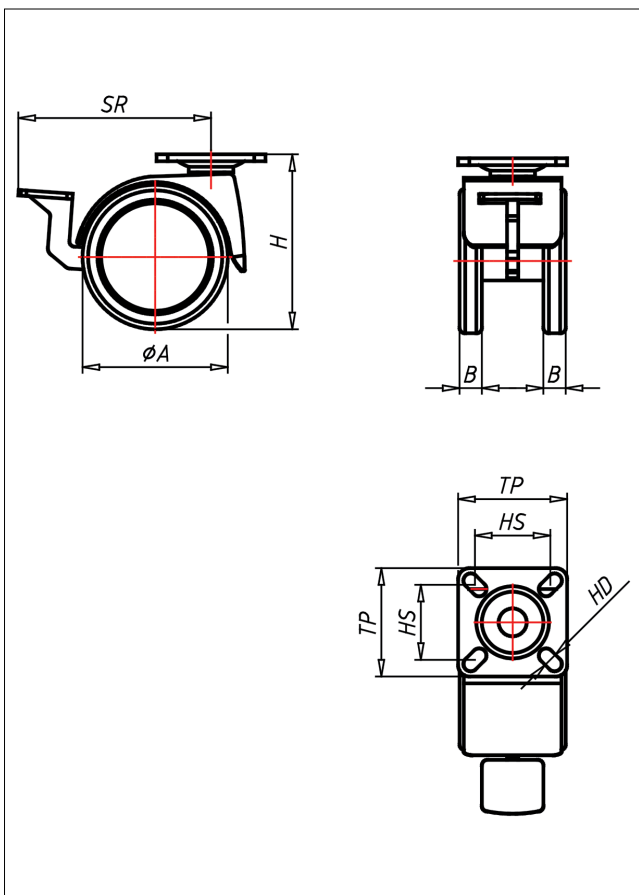
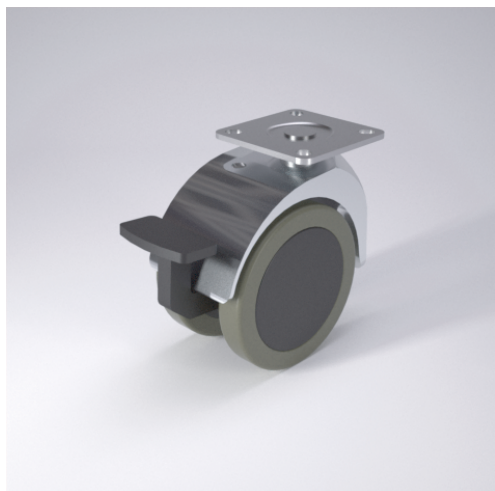




541 PT PU

Lenkrolle mit Radfeststeller



Technische Details

ORDERNO (Artikel-nummer)	541 PT 100 PU
WDAB (Rad-Ø A x Breite B / mm)	100x13+13
LC (Tragkraft / kg)	70
H (Bauhöhe H / mm)	127
TP (Plattengröße / mm)	55x55
HS (Lochabstand / mm)	42x42/40x40
HD (Loch-Ø / mm)	6.2
SR (Schwenkradius / mm)	112
WB (Radlager)	Polyamid-Gleitlager