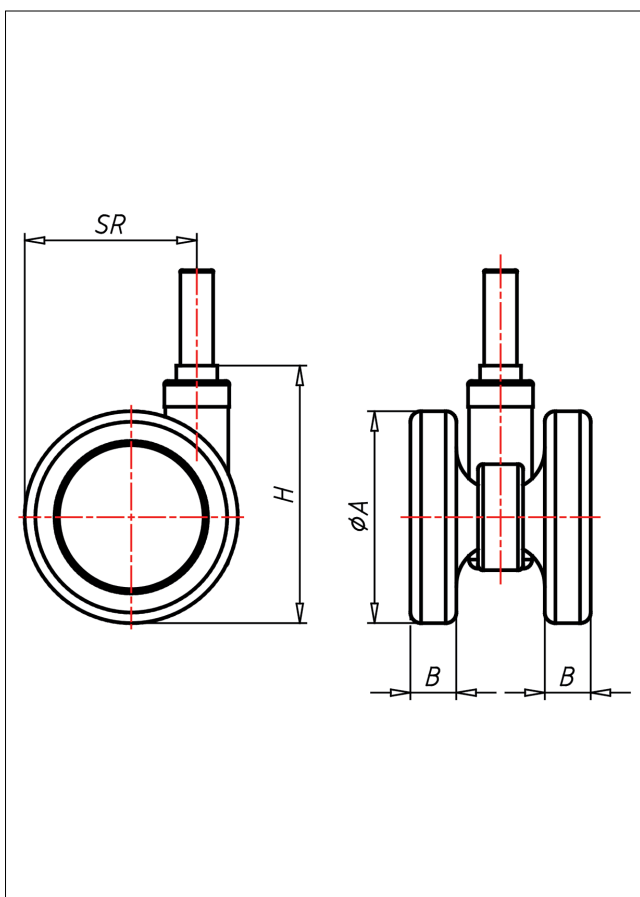




550 PUEL

Lenkrolle



550-PUEL



+60 °C max.
-20 °C 100 kg



Gehäuse aus Polyamid 6 -
grau (RAL 7004), Schwenklager mit
kombiniertem Gleit-Kugellager
Folge Polyamid grau
elastischer PUR-Reifen grau -
spurfrei
elektrisch leitfähig
Feststeller glasfaserverstärkt

Technische Details

ORDERNO (Artikel-nummer)	550 10x34 65 PUEL
WDAB (Rad-Ø A x Breite B / mm)	65x14+14
LC (Tragkraft / kg)	70
H (Bauhöhe H / mm)	79
BOLT (Stift / mm)	10x34
SR (Schwenkradius / mm)	52.5
WB (Radlager)	Polyamid-Gleitlager