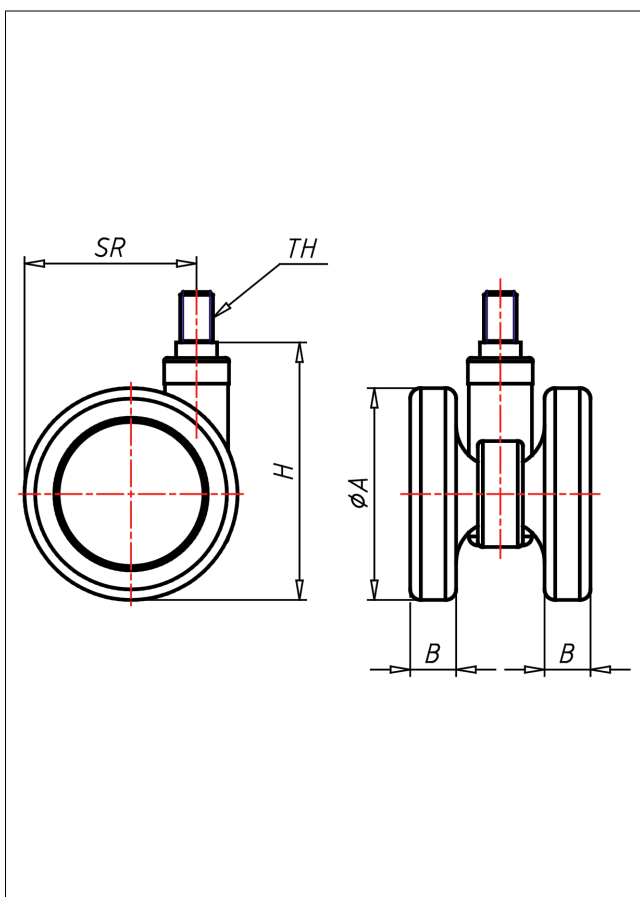




550 M10/M12 PU

Lenkrolle



Technische Details

ORDERNO (Artikel-nummer)	550 M12 125 PU
WDAB (Rad- ϕ A x Breite B / mm)	125x20+20
LC (Tragkraft / kg)	100
H (Bauhöhe H / mm)	149
TH (Gewinde / mm)	M12x15
SR (Schwenkradius / mm)	102.5
WB (Radlager)	Kugellager