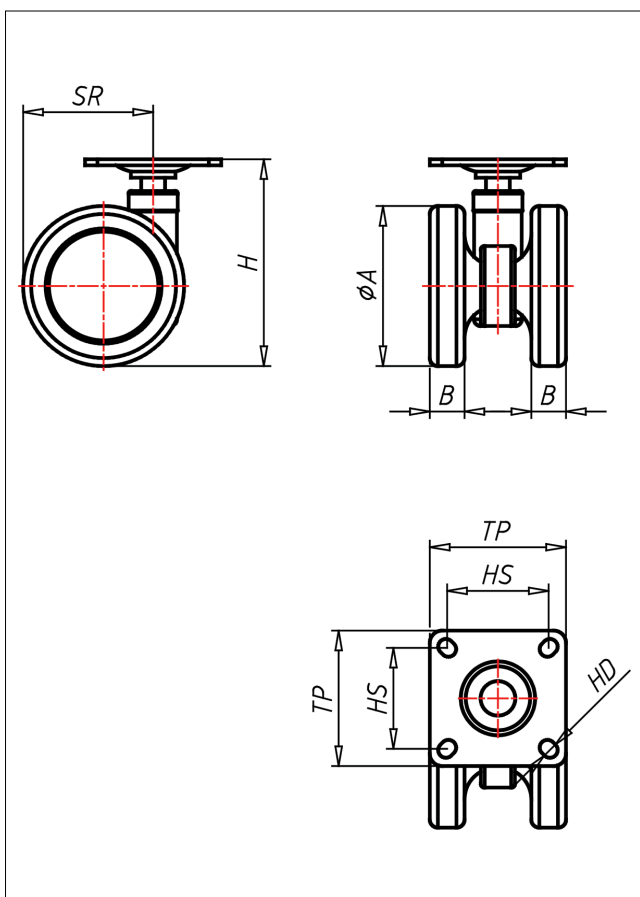
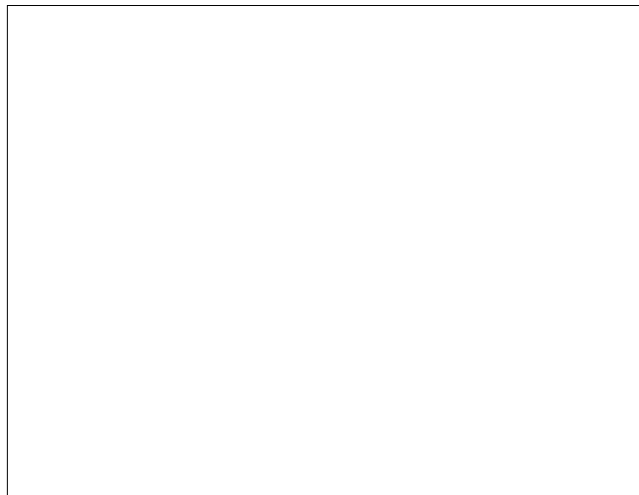




# 550 PT PU

## Lenkrolle



### 550-PU



### Technische Details

ORDERNO (Artikel-nummer)	550 PT 65 PU
WDAB (Rad- $\phi$ A x Breite B / mm)	65x14+14
LC (Tragkraft / kg)	70
H (Bauhöhe H / mm)	79
TP (Plattengröße / mm)	55x55
HS (Lochabstand / mm)	42x42/40x40
HD (Loch- $\phi$ / mm)	6.2
SR (Schwenkradius / mm)	68
WB (Radlager)	Polyamid-Gleitlager