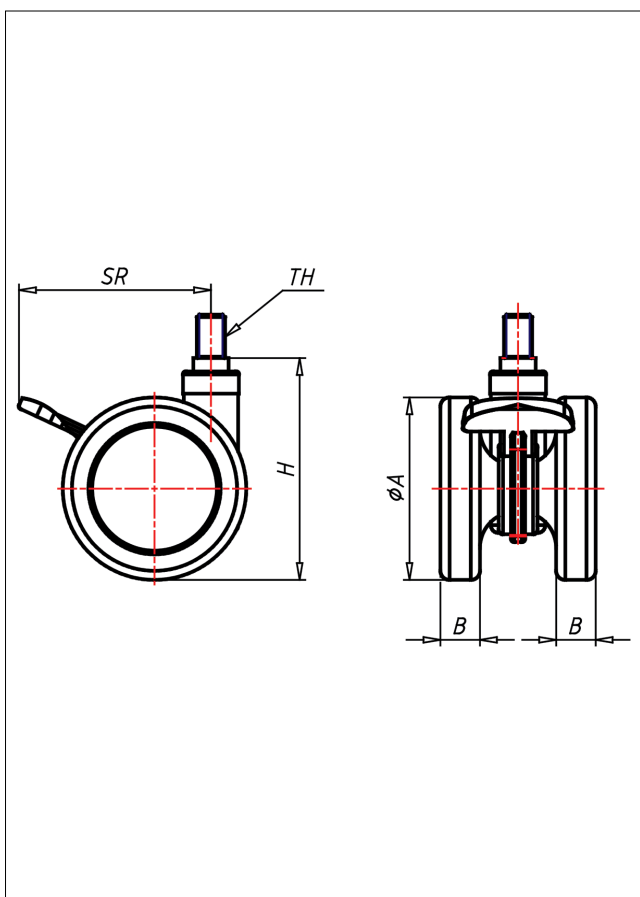




551 M10/M12 PU

Lenkrolle mit Totalfeststeller



550-PU



Gehäuse aus Polyamid 6 - grau (RAL 7004)
Schwenklager mit kombiniertem
Gleit-Kugellager
Felge Polyamid grau
elastischer PUR-Rollen grau - spurfrei
Feststeller glasfaserverstärkt
Radachse vernietet

Technische Details

ORDERNO (Artikel-nummer)	551 M10 100 PU
WDAB (Rad-Ø A x Breite B / mm)	100x20+20
LC (Tragkraft / kg)	70
H (Bauhöhe H / mm)	119
TH (Gewinde / mm)	M10x15
SR (Schwenkradius / mm)	105
WB (Radlager)	Polyamid-Gleitlager