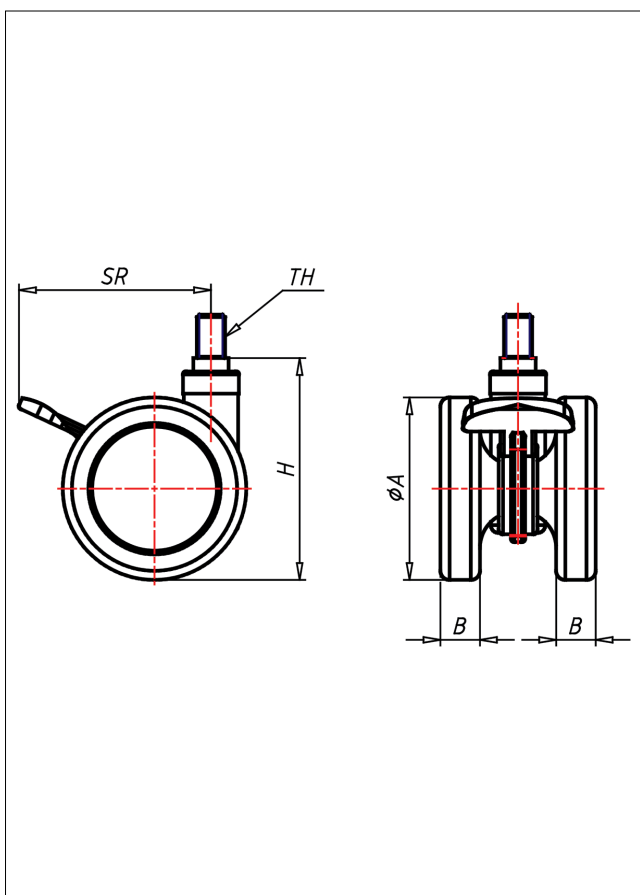




# 551 M10/M12 PU

## Lenkrolle mit Totalfeststeller



### 550-PU



### Technische Details

ORDERNO (Artikel-nummer)	551 M12 100 PU
WDAB (Rad-Ø A x Breite B / mm)	100x20+20
LC (Tragkraft / kg)	100
H (Bauhöhe H / mm)	119
TH (Gewinde / mm)	M12x15
SR (Schwenkradius / mm)	105
WB (Radlager)	Polyamid-Gleitlager