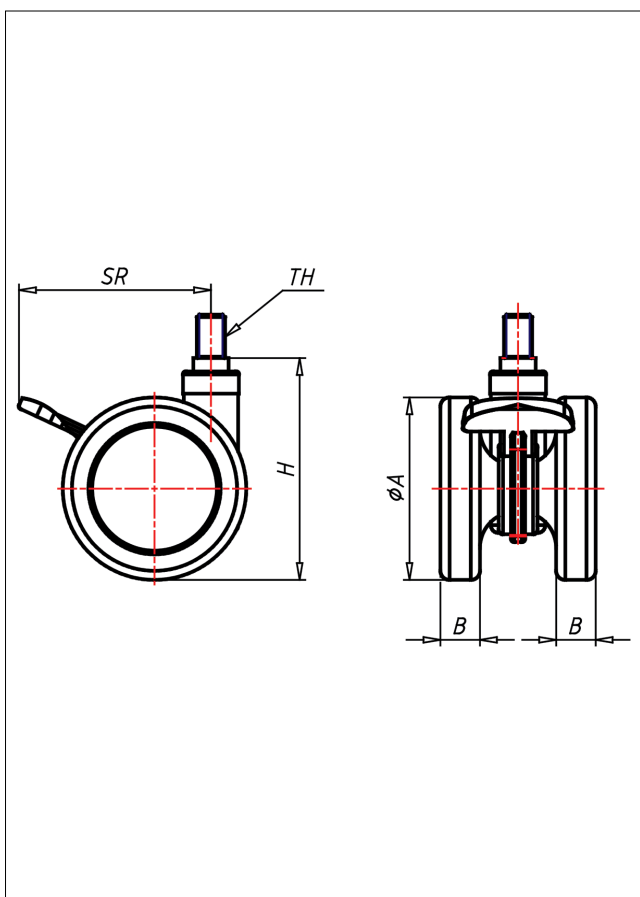




551 M10/M12 PU

Lenkrolle mit Totalfeststeller



550-PU



Gehäuse aus Polyamid 6 -
grau (RAL 7004)
Schwenklager mit kombiniertem
C100-Kugellager
Felge Polyamid grau
elastischer PUR-Rollen grau - spurfrei
Feststeller glasfaserverstärkt
Radachse vernietet

Technische Details

ORDERNO (Artikel-nummer)	551 M12 125 PU
WDAB (Rad- ϕ A x Breite B / mm)	125x20+20
LC (Tragkraft / kg)	100
H (Bauhöhe H / mm)	149
TH (Gewinde / mm)	M12x15
SR (Schwenkradius / mm)	132
WB (Radlager)	Kugellager