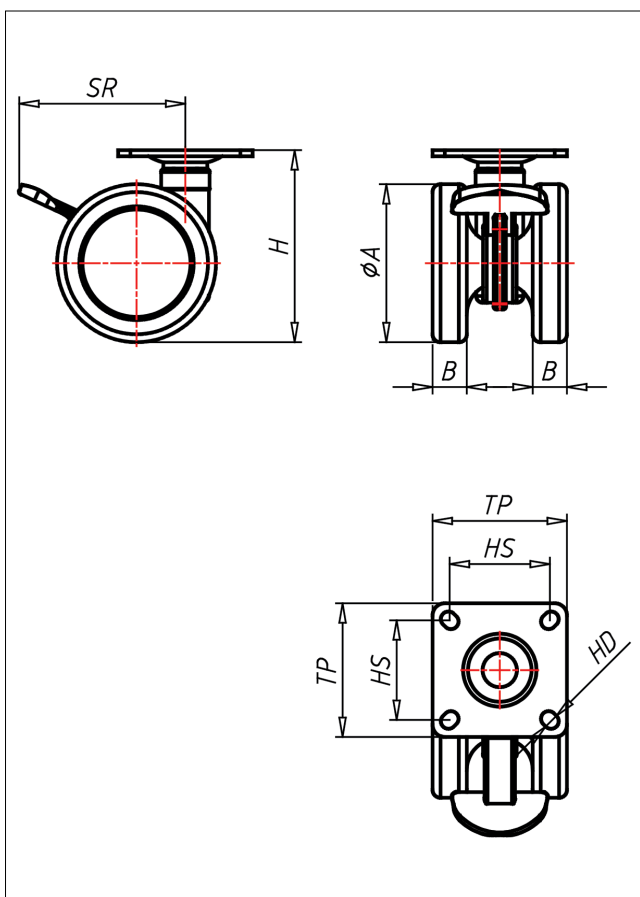




551 PT PU

Lenkrolle mit Totalfeststeller



550-PU



Gehäuse aus Polyamid 6 - grau (RAL 7004)
Schwenklager mit kombiniertem
Gleit-Kugellager
Felge Polyamid grau
elastischer PUR-Reifen grau - spurfrei
Feststeller: glasfaserverstärkt
Radachse vernietet

Technische Details

ORDERNO (Artikel-nummer)	551 PT 65 PU
WDAB (Rad-Ø A x Breite B / mm)	65x14+14
LC (Tragkraft / kg)	70
H (Bauhöhe H / mm)	79
TP (Plattengröße / mm)	55x55
HS (Lochabstand / mm)	42x42/40x40
HD (Loch-Ø / mm)	6.2
SR (Schwenkradius / mm)	68
WB (Radlager)	Polyamid-Gleitlager