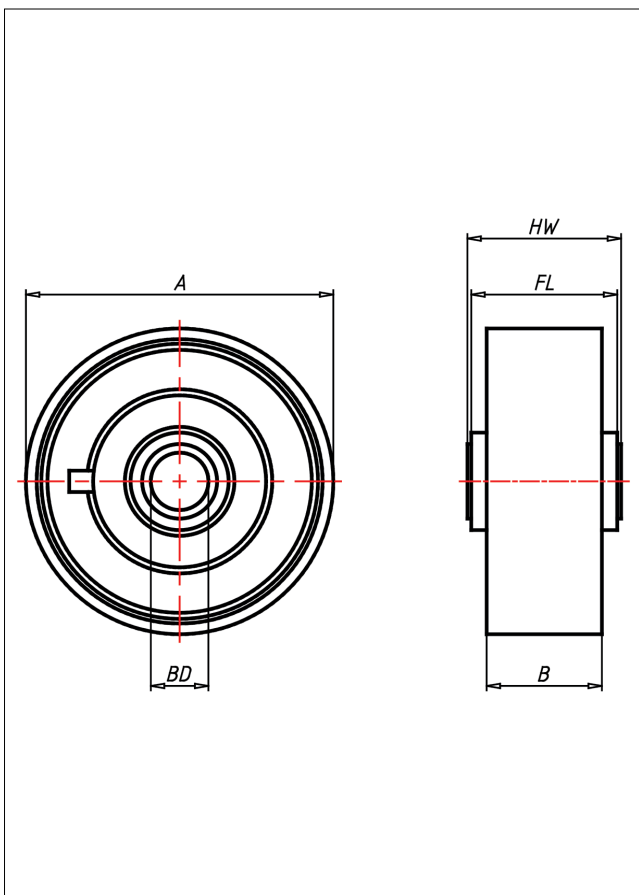
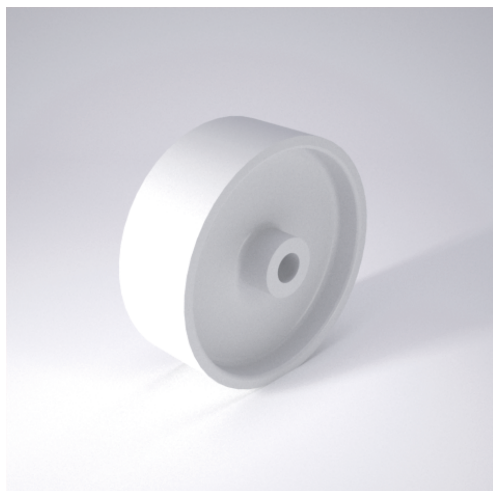




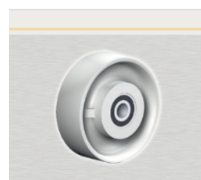
P Rad



P



+80 °C
-20 °C max. 900 kg



Vollrad aus Polyamid 6 - 1. Wahl

- leichter Lauf auf glatten Böden
- stoß- und schlagfest
- hohe Abriebfestigkeit
- leicht zu reinigen
- sehr beständig gegen viele aggressive Medien

Technische Details

| | |
|---------------------------------------|---------------------|
| ORDERNO (Artikel-nummer) | 60 P-12 |
| WDAB (Rad-Ø A x Breite B / mm) | 60x30 |
| LC (Tragkraft / kg) | 150 |
| HW (Nabellänge / mm) | 40 |
| FL (Einbaulänge / mm) | 40 |
| WB (Radlager) | Polyamid-Gleitlager |
| BD (Bohrungsdurchmesser / mm) | 12 |