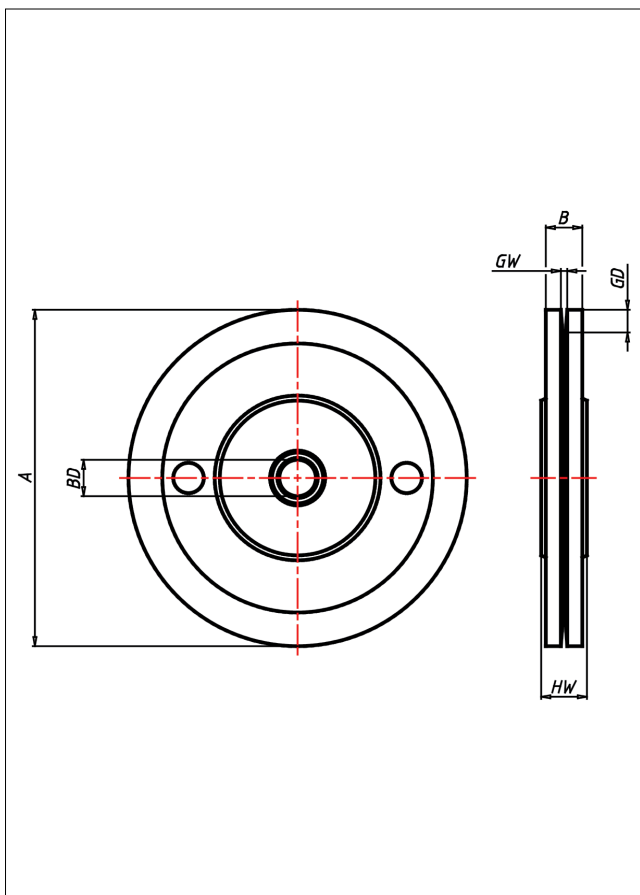
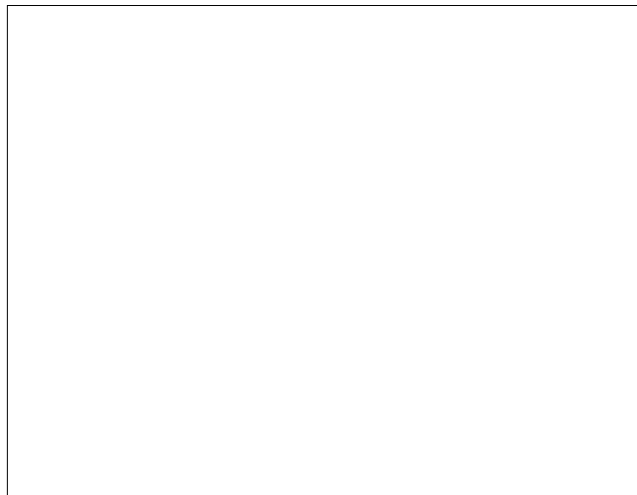




# Seilscheiben Seilrollen aus Stahl/Grauguss

Seilrolle



Seilscheiben  
Seilrollen aus  
Stahl/Grauguss



WHSK - Radkörper aus Stahl  
WHCK - Radkörper aus Grauguss  
Lamellendichtung ab Ø 160 mm

- hohe Tragkraft
- Seilrille voll bearbeitet
- mit diversen Bock- und Lenkgehäusen auf Anfrage

## Technische Details

ORDERNO (Artikel-nummer)	60 WHSK 9
WDAB (Rad-Ø A x Breite B / mm)	60x9
LC (Tragkraft / kg)	130
GD (Nutm-tiefe / mm)	5
GW (Nutm-breite / mm)	2.5
HW (Nabellänge / mm)	8
FL (Einbaulänge / mm)	8
WB (Radlager)	Kugellager
BD (Bohrungsdurchmesser / mm)	9