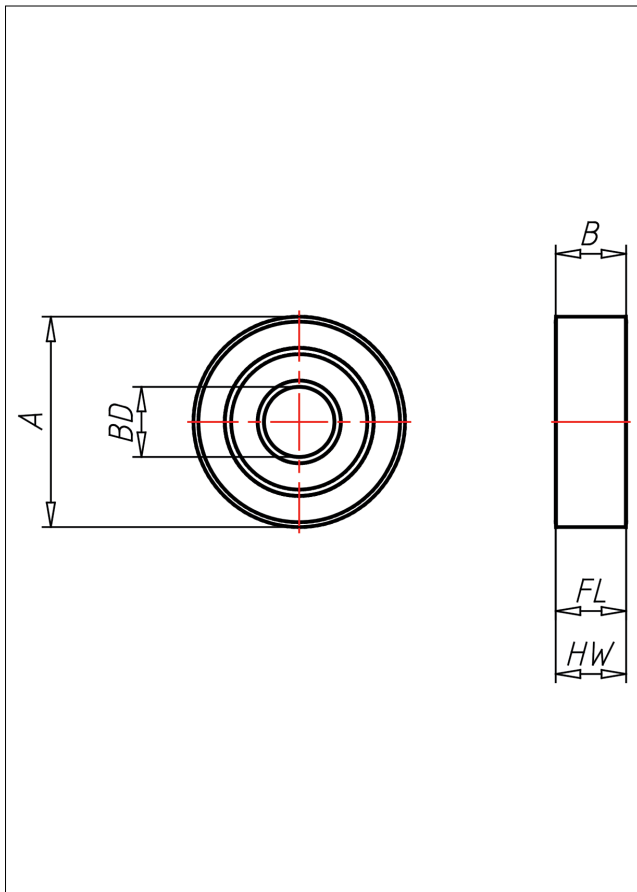
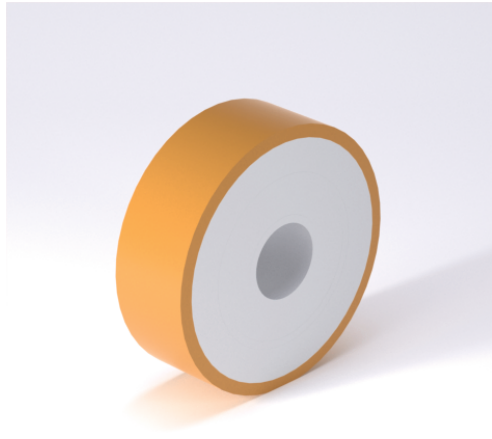




VKRK Rad



VKRK

NEU!

Stahlkern mit fest aufvulkanisierter Vulkanlatex 92° Shore Bereifung, Präzisionskugellager.

Vulkanlatex 92° Shore vulcanised on steel core, Precision ball bearing.

- maximale Lebensdauer
- beständig gegen hohe dynamische Belastung
- minimaler Rollwiderstand
- beständig gegen Öl, Benzin, Benzol und mehrere Säuren
- mit Stabazol eine hohe Hydrolysebeständigkeit
- hohe Korkstärke
- keine bleibende Verformung bei Belastung
- beständig gegen grosse Temperaturdifferenzen

- maximum service life
- no deformation during dynamic loads
- minimum rolling resistance
- outstanding resistance against oils, petrol, benzene and the majority of acids
- with Stabazol high hydrolysis reliability
- high grooves resistance
- no deformation during stationary loads
- excellent temperature stability

185 °C
-40 °C

max. 210 kg

Technische Details

ORDERNO (Artikel-nummer)	60x20 VKRK 17
WDAB (Rad-Ø A x Breite B / mm)	60x20
LC (Tragkraft / kg)	120
HW (Nabellänge / mm)	20
FL (Einbaulänge / mm)	20
WB (Radlager)	1 Rillen-Kugellager 6203-ZZ
BD (Bohrungsdurchmesser / mm) 17	