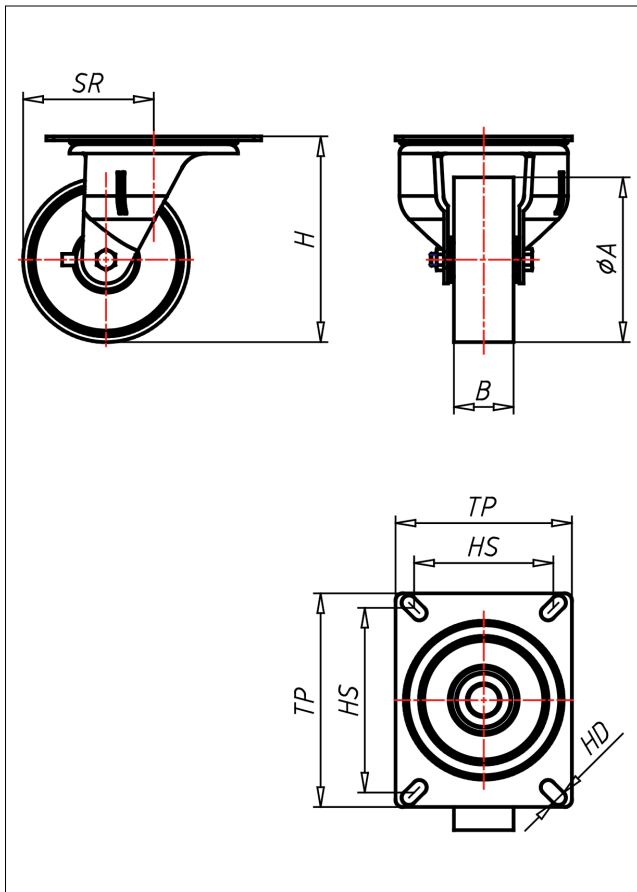




# 61-NY/PK/PB/P

## Lenkrolle



61-P



LENKROLLE	LENKROLLE MIT RADFESTSTELLER	BOCKROLLE																									
<ul style="list-style-type: none"> <li>• leichter Lauf auf glatten Böden</li> <li>• stoß- und schlagfest</li> <li>• hohe Abriebfestigkeit</li> <li>• leicht zu reinigen</li> <li>• sehr beständig gegen viele aggressive Medien</li> </ul> Polyamid 6 - 1. Wahl → Seite 222	sehr großes Schwenklager - lange Lebensdauer, Gabelschenkel speziell geformt, Radachse verschraubt - gesichert, verzinkt → Seite 42	AUSWAHLHILFE: <table border="1"> <tr> <td>leicht lenkend</td> <td>X</td> <td>X</td> <td>+</td> <td>+</td> </tr> <tr> <td>verschleißarm</td> <td>+</td> <td>+</td> <td>X</td> <td>X</td> </tr> <tr> <td>stoßfest</td> <td>+</td> <td>+</td> <td>X</td> <td>X</td> </tr> <tr> <td>bodenschonend</td> <td>+</td> <td>+</td> <td>X</td> <td>X</td> </tr> <tr> <td>witterungsbeständig</td> <td>X</td> <td>X</td> <td>+</td> <td>+</td> </tr> </table>	leicht lenkend	X	X	+	+	verschleißarm	+	+	X	X	stoßfest	+	+	X	X	bodenschonend	+	+	X	X	witterungsbeständig	X	X	+	+
leicht lenkend	X	X	+	+																							
verschleißarm	+	+	X	X																							
stoßfest	+	+	X	X																							
bodenschonend	+	+	X	X																							
witterungsbeständig	X	X	+	+																							

### Technische Details

<b>ORDERNO (Artikel-nummer)</b>	61-126 PB
<b>WDAB (Rad-Ø A x Breite B / mm)</b>	125x35
<b>LC (Tragkraft / kg)</b>	475
<b>H (Bauhöhe H / mm)</b>	156
<b>TP (Plattengröße / mm)</b>	162x133
<b>HS (Lochabstand / mm)</b>	140x105
<b>HD (Loch-Ø / mm)</b>	11
<b>SR (Schwenkradius / mm)</b>	98.5
<b>WB (Radlager)</b>	Rollenlager