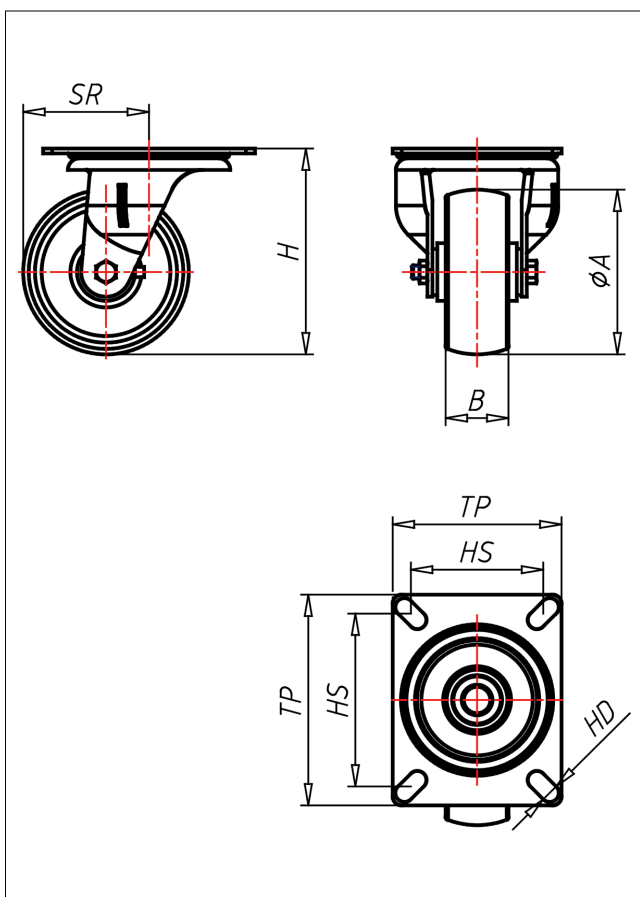







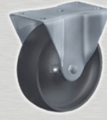
61-CI/CIB/CIK/QK

Lenkrolle



61-CI



LENKROLLE	LENKROLLE MIT RADFESTSTELLER	BOCKROLLE
 <ul style="list-style-type: none"> • leichter Lauf auf glatten Böden • sehr hohe Tragkraft • sehr abriebfest <p>Gusseisen überdreht, lackiert</p> <p>→ Seite 270</p> 	 <p>sehr großes Schwengelager - lange Lebensdauer, Gabelschenkel speziell geformt, Radachse verschraubt - gesichert, verzinkt</p> <p>→ Seite 42</p>	 <p>AUSWAHLHILFE:</p> <ul style="list-style-type: none"> leicht lenkend <input checked="" type="checkbox"/> <input type="checkbox"/> <input type="checkbox"/> verschleißarm <input type="checkbox"/> <input checked="" type="checkbox"/> <input type="checkbox"/> stoßfest <input type="checkbox"/> <input type="checkbox"/> <input checked="" type="checkbox"/> bodenschonend <input checked="" type="checkbox"/> <input type="checkbox"/> <input type="checkbox"/> witterungsbeständig <input checked="" type="checkbox"/> <input type="checkbox"/> <input type="checkbox"/>

Technische Details

ORDERNO (Artikel-nummer)	61-150 CI
WDAB (Rad-Ø A x Breite B / mm)	150x45
LC (Tragkraft / kg)	680
H (Bauhöhe H / mm)	181
TP (Plattengröße / mm)	162x133
HS (Lochabstand / mm)	140x105
HD (Loch-Ø / mm)	11
SR (Schwenkradius / mm)	117
WB (Radlager)	Gleitlager