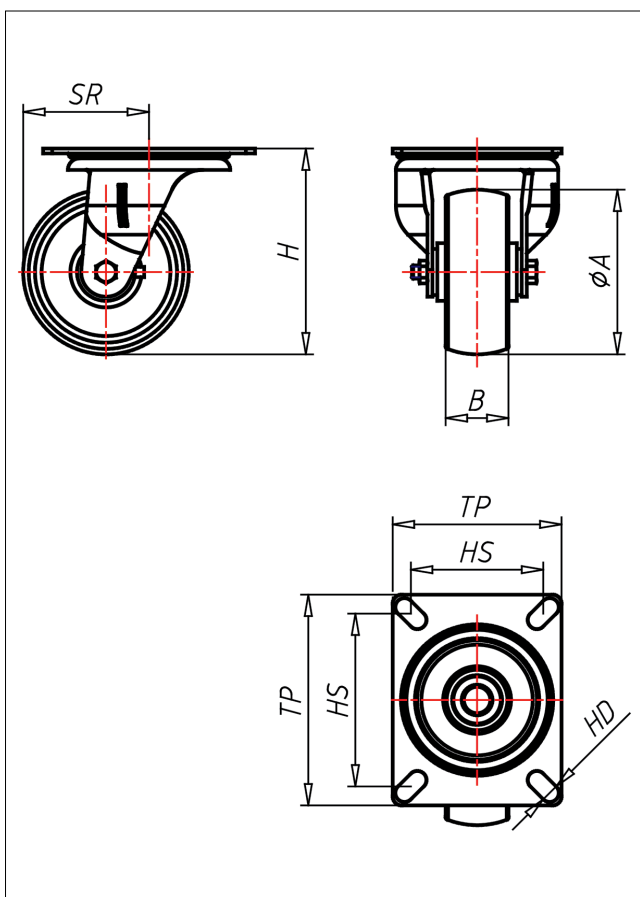




61-CI/CIB/CIK/QK

Lenkrolle



61-CI



LENKROLLE	LENKROLLE MIT RADFESTSTELLER	BOCKROLLE															
<ul style="list-style-type: none"> • leichter Lauf auf glatten Böden • sehr hohe Tragkraft • sehr abriebfest <p>Gusseisen überdreht, lackiert</p> <p>→ Seite 270</p>	<p>sehr großes Schwenklager - lange Lebensdauer, Gabelschenkel speziell geformt, Radachse verschraubt - gesichert, verzinkt</p> <p>→ Seite 42</p>	<p>AUSWAHLHILFE:</p> <table border="1"> <tr> <td>leicht lenkend</td> <td>X</td> <td>X</td> </tr> <tr> <td>verschleißarm</td> <td>X</td> <td>X</td> </tr> <tr> <td>stoßfest</td> <td>X</td> <td>X</td> </tr> <tr> <td>bodenschonend</td> <td>X</td> <td>X</td> </tr> <tr> <td>witterungsbeständig</td> <td>X</td> <td>X</td> </tr> </table>	leicht lenkend	X	X	verschleißarm	X	X	stoßfest	X	X	bodenschonend	X	X	witterungsbeständig	X	X
leicht lenkend	X	X															
verschleißarm	X	X															
stoßfest	X	X															
bodenschonend	X	X															
witterungsbeständig	X	X															

Technische Details

ORDERNO (Artikel-nummer)	61-151 QK
WDAB (Rad-Ø A x Breite B / mm)	150x55
LC (Tragkraft / kg)	680
H (Bauhöhe H / mm)	181
TP (Plattengröße / mm)	162x133
HS (Lochabstand / mm)	140x105
HD (Loch-Ø / mm)	11
SR (Schwenkradius / mm)	117
WB (Radlager)	Kugellager