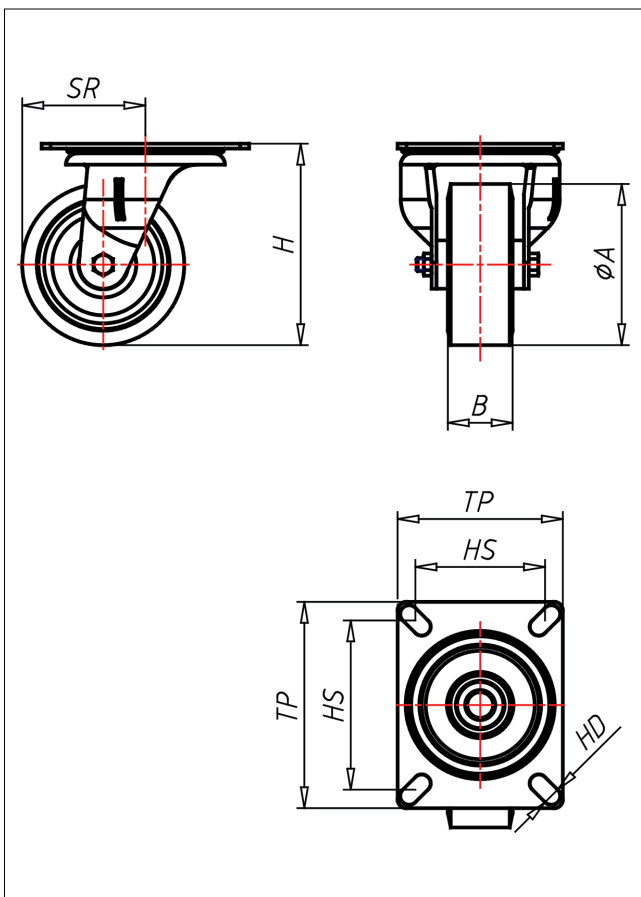
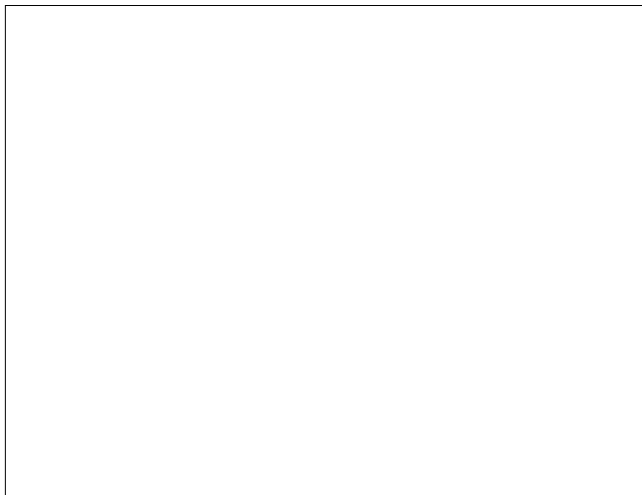
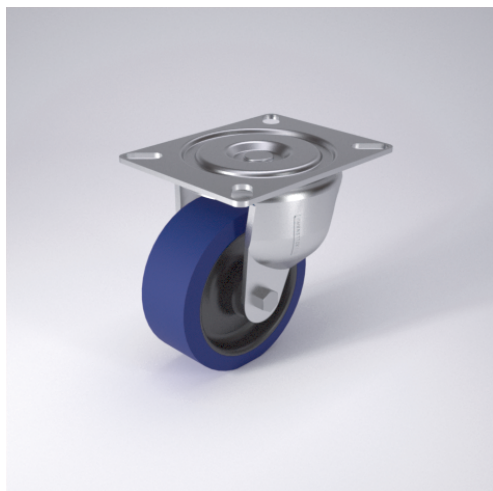




61-RN/RNB

Lenkrolle



61-RN



LENKROLLE	LENKROLLE MIT RADFESTSTELLER	BOCKROLLE																				
																						
<ul style="list-style-type: none"> • hoher Fahrkomfort • sehr laufruhig • geringer Rollwiderstand • abriebfest • korrosionsbeständig • spurfrei <p>ELASTIK-Vollgummi Felge Polyamid 6 → Seite 260</p> 	 <p>sehr großes Schwenklager - lange Lebensdauer, Gabelschenkel speziell geformt, Radachse verschraubt - gesichert, verzinkt → Seite 42</p>	<p>AUSWAHLHILFE:</p> <table border="0"> <tr> <td>leicht lenkend</td> <td>✗</td> <td>✗</td> <td>✗</td> </tr> <tr> <td>verschleißarm</td> <td>✗</td> <td>✗</td> <td>✗</td> </tr> <tr> <td>stoßfest</td> <td>✗</td> <td>✗</td> <td>✗</td> </tr> <tr> <td>bodenschonend</td> <td>✗</td> <td>✗</td> <td>✗</td> </tr> <tr> <td>witterungsbeständig</td> <td>✗</td> <td>✗</td> <td>✗</td> </tr> </table>	leicht lenkend	✗	✗	✗	verschleißarm	✗	✗	✗	stoßfest	✗	✗	✗	bodenschonend	✗	✗	✗	witterungsbeständig	✗	✗	✗
leicht lenkend	✗	✗	✗																			
verschleißarm	✗	✗	✗																			
stoßfest	✗	✗	✗																			
bodenschonend	✗	✗	✗																			
witterungsbeständig	✗	✗	✗																			

Technische Details

ORDERNO (Artikel-nummer)	61-63 RN
WDAB (Rad-Ø A x Breite B / mm)	63x25
LC (Tragkraft / kg)	60
H (Bauhöhe H / mm)	81
TP (Plattengröße / mm)	95x70
HS (Lochabstand / mm)	76x44.5
HD (Loch-Ø / mm)	9
SR (Schwenkradius / mm)	54.5
WB (Radlager)	Polyamid-Gleitlager