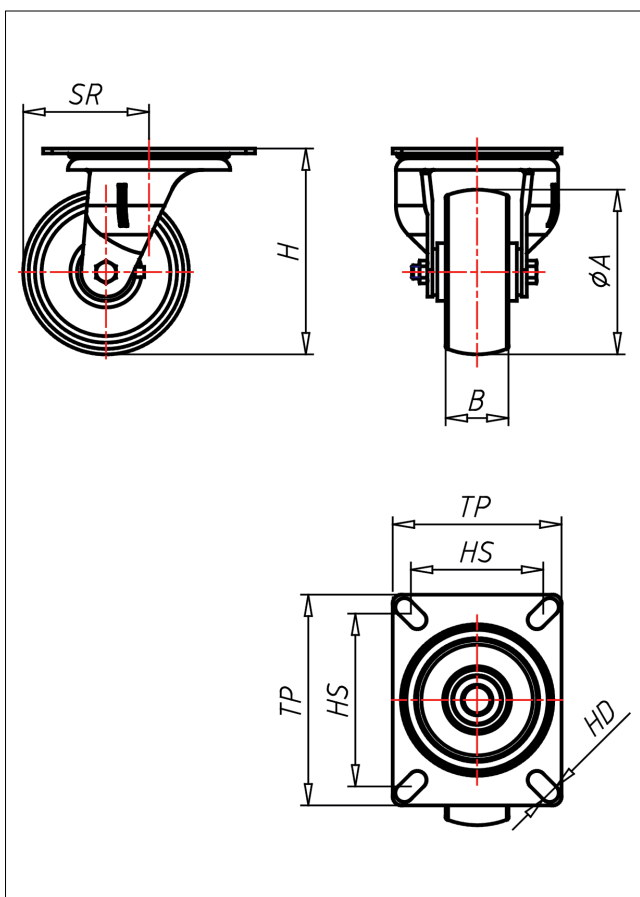




61-CI/CIB/CIK/QK

Lenkrolle



61-CI



LENKROLLE	LENKROLLE MIT RADFESTSTELLER	BOCKROLLE																		
<ul style="list-style-type: none"> • leichter Lauf auf glatten Böden • sehr hohe Tragkraft • sehr abriebfest <p>Gusseisen überdreht, lackiert</p> <p>→ Seite 270</p> 	<p>sehr großes Schwenklager - lange Lebensdauer, Gabelschenkel speziell geformt, Radachse verschraubt - gesichert, verzinkt</p> <p>→ Seite 42</p> 	<p>AUSWAHLHILFE:</p> <table border="0"> <tr> <td>-</td><td>+</td><td>++</td> </tr> <tr> <td>leicht lenkend</td><td>X</td><td>X</td> </tr> <tr> <td>verschleißarm</td><td>○</td><td>X</td> </tr> <tr> <td>stoßfest</td><td>○</td><td>X</td> </tr> <tr> <td>bodenschonend</td><td>X</td><td>○</td> </tr> <tr> <td>witterungsbeständig</td><td>X</td><td>○</td> </tr> </table>	-	+	++	leicht lenkend	X	X	verschleißarm	○	X	stoßfest	○	X	bodenschonend	X	○	witterungsbeständig	X	○
-	+	++																		
leicht lenkend	X	X																		
verschleißarm	○	X																		
stoßfest	○	X																		
bodenschonend	X	○																		
witterungsbeständig	X	○																		

Technische Details

ORDERNO (Artikel-nummer)	61-75 CI
WDAB (Rad-Ø A x Breite B / mm)	75x32
LC (Tragkraft / kg)	170
H (Bauhöhe H / mm)	95
TP (Plattengröße / mm)	105x80
HS (Lochabstand / mm)	80x60
HD (Loch-Ø / mm)	9
SR (Schwenkradius / mm)	62.5
WB (Radlager)	Gleitlager