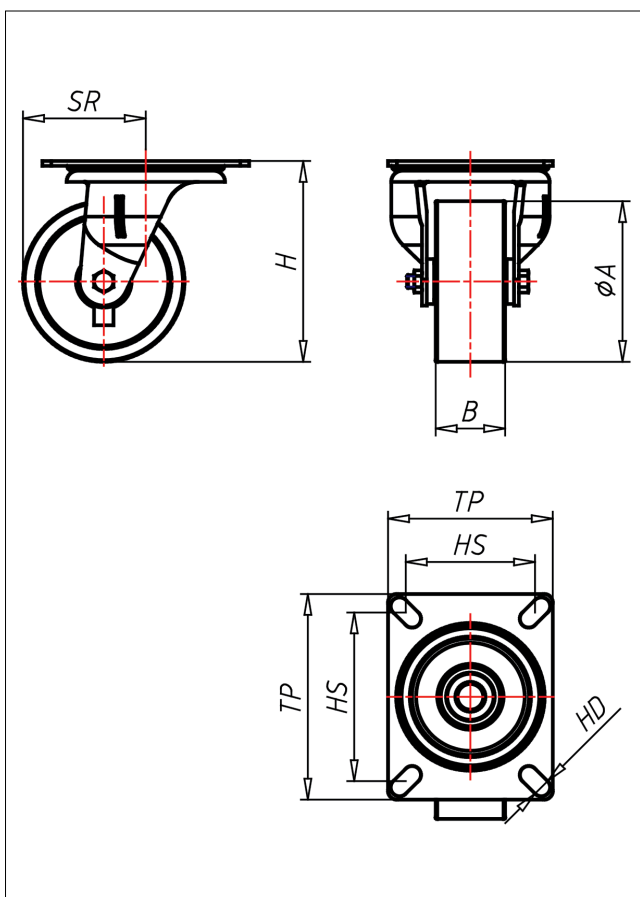









# 61-ZK/SUB

## Lenkrolle



61-SU



LENKROLLE	LENKROLLE MIT RADFESTSTELLER	BOCKROLLE
 <ul style="list-style-type: none"> <li>• geräuscharmer Lauf</li> <li>• geringer Rollwiderstand</li> <li>• abrieb- und reißfest</li> <li>• hohe Stoßfestigkeit</li> <li>• sehr beständig gegen viele aggressive Medien</li> </ul> <p>Guss-Polyurethan Felge Gusseisen lackiert → Seite 247</p> 	 <p>sehr großes Schwenklager - lange Lebensdauer, Gabelschenkel speziell geformt, Radachse verschraubt - gesichert, verzinkt → Seite 42</p> 	 <p>AUSWAHLHILFE: - + ++</p> <ul style="list-style-type: none"> <li>leicht lenkend <input checked="" type="checkbox"/> X</li> <li>verschleißarm <input type="checkbox"/> X</li> <li>stoßfest <input type="checkbox"/> X</li> <li>bodenschonend <input type="checkbox"/> X</li> <li>witterungsbeständig <input checked="" type="checkbox"/> X</li> </ul>

### Technische Details

ORDERNO (Artikel-nummer)	61-75 ZK
WDAB (Rad-Ø A x Breite B / mm)	75x28
LC (Tragkraft / kg)	150
H (Bauhöhe H / mm)	95
TP (Plattengröße / mm)	105x80
HS (Lochabstand / mm)	80x60
HD (Loch-Ø / mm)	9
SR (Schwenkradius / mm)	62.5
WB (Radlager)	Kugellager