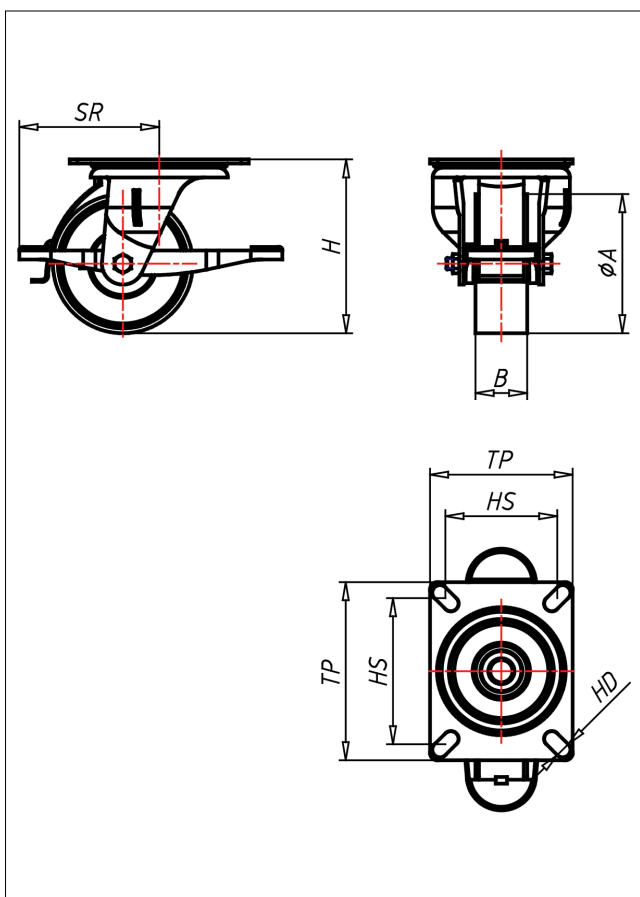




# 61BR-NY/PK/PB/P

## Lenkrolle mit Radfeststeller



61-P



LENKROLLE	LENKROLLE MIT RADFESTSTELLER	BOCKROLLE																				
<ul style="list-style-type: none"> <li>• leichter Lauf auf glatten Böden</li> <li>• stoß- und schlagfest</li> <li>• hohe Abriebfestigkeit</li> <li>• leicht zu reinigen</li> <li>• sehr beständig gegen viele aggressive Medien</li> </ul> Polyamid 6 - 1. Wahl → Seite 222	<p>sehr großes Schwenklager - lange Lebensdauer, Gabelschenkel speziell geformt, Radachse verschraubt - gesichert, verzinkt            → Seite 42</p>	AUSWAHLHILFE: <table border="1"> <tr> <td>leicht lenkend</td> <td>X</td> <td>+</td> <td>+</td> </tr> <tr> <td>verschleißarm</td> <td>+</td> <td>+</td> <td>X</td> </tr> <tr> <td>stoßfest</td> <td>+</td> <td>+</td> <td>X</td> </tr> <tr> <td>bodenschonend</td> <td>+</td> <td>+</td> <td>X</td> </tr> <tr> <td>witterungsbeständig</td> <td>X</td> <td>+</td> <td>+</td> </tr> </table>	leicht lenkend	X	+	+	verschleißarm	+	+	X	stoßfest	+	+	X	bodenschonend	+	+	X	witterungsbeständig	X	+	+
leicht lenkend	X	+	+																			
verschleißarm	+	+	X																			
stoßfest	+	+	X																			
bodenschonend	+	+	X																			
witterungsbeständig	X	+	+																			

### Technische Details

ORDERNO (Artikel-nummer)	61BR-101 PK
WDAB (Rad-Ø A x Breite B / mm)	100x37
LC (Tragkraft / kg)	340
H (Bauhöhe H / mm)	125
TP (Plattengröße / mm)	128x102
HS (Lochabstand / mm)	105x80
HD (Loch-Ø / mm)	11
SR (Schwenkradius / mm)	100
WB (Radlager)	Kugellager